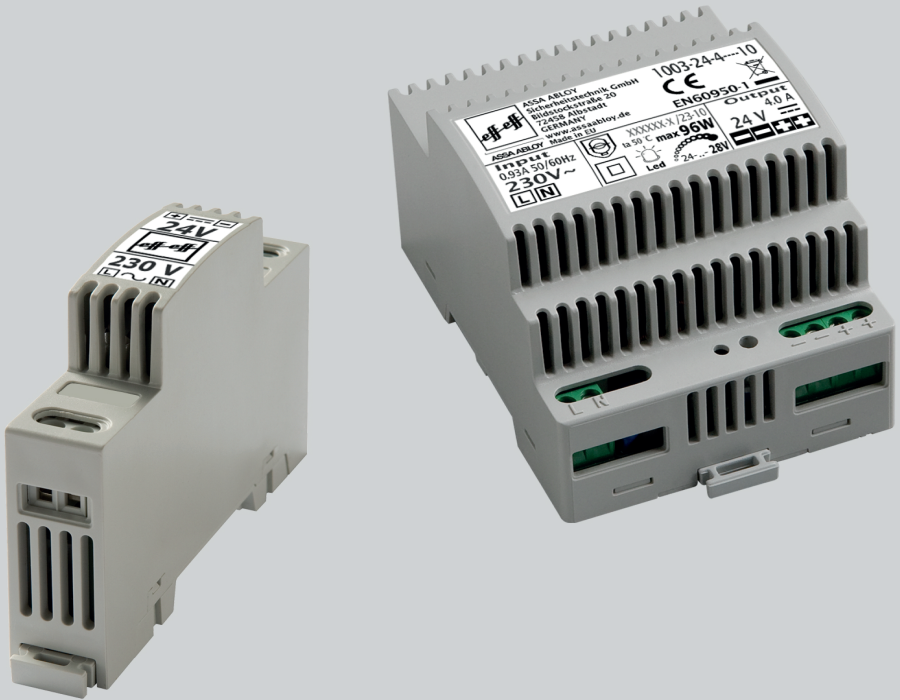




[www.assaabloy.de](http://www.assaabloy.de)



## Netzteile 1003 ...

Installations- und Montageanleitung



**ASSA ABLOY**

# Einführung

Die Netzteile der Serie 1003-... sind sicherheitsgeprüft gemäß EN 60 950. Sie sind EMV-geprüft und entsprechen somit den europäischen und nationalen Richtlinien.

Die Konformität wurde nachgewiesen. Die entsprechenden Unterlagen sind beim Hersteller hinterlegt.

## Hinweis



Um die Netzteile fachgerecht installieren, benutzen, erhalten und den gefahrlosen Betrieb sicherstellen zu können, müssen Sie diese Anleitung lesen und beachten.

- Anschluss und Betrieb von Kleinspannungsverbrauchern mit einer Betriebsspannung von: 12 V bei der Serie 1003-12-... und 24 V bei der Serie 1003-24-... Die Stromaufnahme der angeschlossenen Verbraucher darf den in den Technischen Daten für jedes Netzteil angegebene Wert nicht überschreiten. Eine Überschreitung führt zur Überlastung und damit zur Zerstörung der Netzteile.
- Die Netzteile sind für den Anschluss an 230 V  $\pm$ 15% oder 100-240 V  $\pm$ 10% AC (je nach Modell) mit 50 Hz oder 60 Hz bestimmt (s. Technische Daten). Der Anschluss an andere Spannungen ist nicht zugelassen und führt zur Zerstörung der Netzteile.
- Die Netzteile sind für die Verwendung in trockenen und sauberen Innenräumen bestimmt. Eine Verwendung in Feuchträumen, im Außenbereich und unter widrigen Umgebungsbedingungen ist nicht zulässig. Widrige Umgebungsbedingungen sind: Nässe, hohe Luftfeuchtigkeit >90%, Staub, brennbare Gase, Dämpfe, Lösungsmittel und starke Vibrationen.
- Eine andere Verwendung als die zuvor beschriebene ist nicht zulässig. Sie führt zur Beschädigung der Netzteile und ist mit hohen Gefahren, wie Kurzschluss, Brand, elektrische Körperdurchströmung etc. verbunden.

# Vor der Installation

## Hinweis



Die Netzteile dürfen nur durch eine Elektrofachkraft installiert und gewartet werden.

## Gefahr



durch elektrischen Strom.

Bei Berührung von stromführenden Teilen kann es zu einer lebensgefährlichen Körperdurchströmung kommen.

Vor der Installation und vor Wartungsarbeiten:

- Spannungsfrei schalten.
- Spannungsfreiheit prüfen
- Vor unbeabsichtigtem und selbsttätigen Einschalten sichern.
- Benachbarte, spannungsführende Teile abdecken.
- Unfallverhütungsvorschriften beachten.

Die Geräte nicht öffnen oder manipulieren!

# Technische Daten

## 12 V

	<b>1003-12-0.8</b>	<b>1003-12-1.25</b>
Betriebsnennspannung	230 V AC	100-240 V AC
Nennleistung	10 W	15 W
Ausgangs-Nennspannung	12 V DC	12 V DC
Ausgangsspannung regelbar	-	-
Dauerstromentnahme	Bis zu 0.8 A	Bis zu 1.25 A
Betriebstemperaturbereich	-10°C - +50°C	-10°C - +50°C
SELV nach DIN EN 60950-1	✓	✓
Schutzart (DIN EN 60529, 2000-06)	IP 20	IP 20
Isolationsklasse	II	II
Gehäusegröße (LxBxH) mm	92 x 17,5 x 68	92 x 17,5 x 68
Gehäusefarbe	grau (RAL 7035)	grau (RAL 7035)

	<b>1003-12-2</b>	<b>1003-12-4</b>
Betriebsnennspannung	100-240 V AC	100-240 V AC
Nennleistung	24 W	48 W
Ausgangs-Nennspannung	12 V DC	12 V DC
Ausgangsspannung regelbar	12 - 14 V	12 - 14 V
Dauerstromentnahme	Bis zu 2 A	Bis zu 4 A
Betriebstemperaturbereich	-10°C - +50°C	-10°C - +50°C
SELV nach DIN EN 60950-1	✓	✓
Schutzart (DIN EN 60529, 2000-06)	IP 20	IP 20
Isolationsklasse	II	II
Gehäusegröße (LxWxH) mm	92 x 35 x 68	92 x 72 x 68
Gehäusefarbe	grau (RAL 7035)	grau (RAL 7035)

# Technische Daten

## 24 V

	<b>1003-24-0.4</b>	<b>1003-24-1</b>
Betriebsnennspannung	230 V AC	100-240 V AC
Nennleistung	10 W	24 W
Ausgangs-Nennspannung	24 V DC	24 V DC
Ausgangsspannung regelbar	-	24 - 28 V
Dauerstromentnahme	Bis zu 0,4 A	Bis zu 1 A
Betriebstemperaturbereich	-10°C - +50°C	-10°C - +50°C
SELV nach DIN EN 60950-1	✓	✓
Schutzart (DIN EN 60529, 2000-06)	IP 20	IP 20
Isolationsklasse	II	II
Gehäusegröße (LxBxH) mm	92 x 17,5 x 68	92 x 35 x 68
Gehäusefarbe	grau (RAL 7035)	grau (RAL 7035)

	<b>1003-24-2</b>	<b>1003-24-4</b>
Betriebsnennspannung	100-240 V AC	100-240 V AC
Nennleistung	48 W	96 W
Ausgangs-Nennspannung	24 V DC	24 V DC
Ausgangsspannung regelbar	24 - 28 V	24 - 28 V
Dauerstromentnahme	Bis zu 2 A	Bis zu 4 A
Betriebstemperaturbereich	-10°C - +50°C	-10°C - +50°C
SELV nach DIN EN 60950-1	✓	✓
Schutzart (DIN EN 60529, 2000-06)	IP 20	IP 20
Isolationsklasse	II	II
Gehäusegröße (LxWxH) mm	92 x 72 x 68	92 x 72 x 68
Gehäusefarbe	grau (RAL 7035)	grau (RAL 7035)

# Installation

## Gefahr



durch elektrischen Strom.

Beschädigte Geräte nicht installieren und ggf. außer Betrieb nehmen.

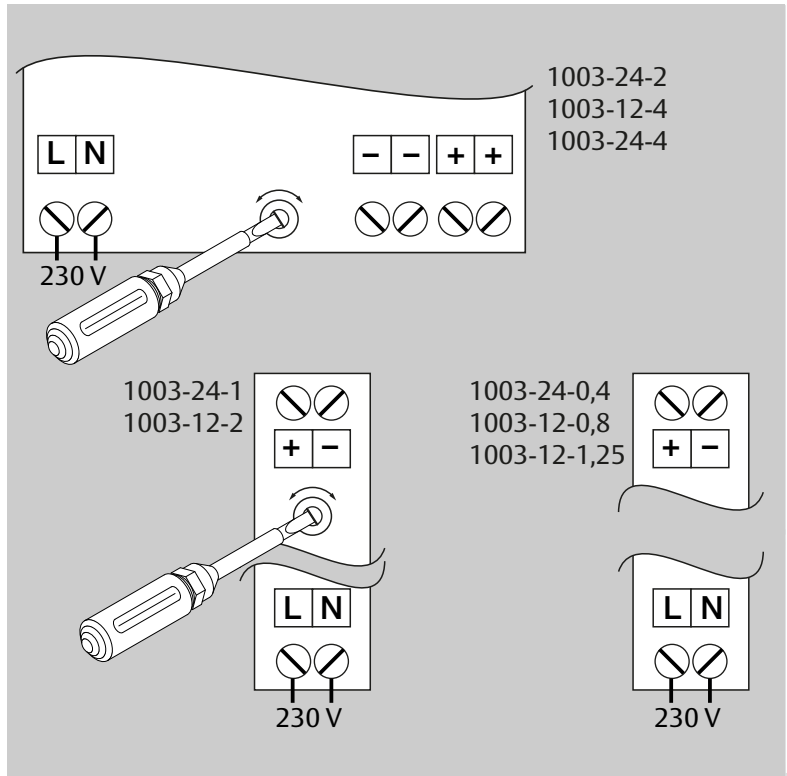
## Achtung



Kurzschlussgefahr oder Brandgefahr durch unterdimensionierte Kabel, lose Aderverbindungen oder blanke Adern.

- Kabel mit genügend großen Aderquerschnitten verwenden.
- Zugelassene Netzanschlussleitungen mit einem Querschnitt von min. 0,75 mm<sup>2</sup> verwenden.
- Bei mehrdrähtigen Leitungen die Aderenden mit Aderendhülsen versehen.
- Die Anschlussklemmen festziehen.
- Blanke Adern isolieren

## Anschluss



# Nach der Installation

**Wartung**

Die Geräte sind wartungsfrei.

Reinigen Sie Gehäuseoberflächen und die Lüftungsschlitze je nach den Umgebungsbedingungen, jedoch mindestens einmal pro Jahr mit einem sauberen, trockenen Tuch.

**Entsorgung**

Entsorgen Sie ein unbrauchbares Gerät entsprechend den gesetzlichen Bestimmungen.

ASSA ABLOY ist the global  
leader in door opening solutions,  
dedicated to satisfying  
end-user needs for security,  
safety and convenience



ASSA ABLOY

ASSA ABLOY  
Sicherheitstechnik GmbH  
Werk Albstadt  
Bildstockstraße 20  
72458 Albstadt  
DEUTSCHLAND  
Tel.: +49 (0) 74 31-1 23-0  
Fax: +49 (0) 74 31-1 23-2 40  
albstadt@assaabloy.com  
www.assaabloy.de