

Die ASSA ABLOY Sicherheits-Türschließer®



Der erste Türschließer mit integrierter
Rettungswegverriegelung für Band-
und Bandgegenseite

ASSA ABLOY

Zur Nachrüstung einer elektromechanischen Verriegelung

The global leader in
door opening solutions

Die ASSA ABLOY Sicherheits-Türschließer® Für Band- und Bandgegenseite

Für die Bandseite zur Nachrüstung an Feuer- schutztüren

Der ASSA ABLOY Sicherheits-Türschließer® für die Bandseite ist der erste Türschließer mit integrierter Rettungswegverriegelung. Entwickelt für die nachträgliche Montage an Feuerschutztüren unter Verwendung bestehender Bohrlöcher nach DIN EN 1154 - ohne Bohren, Fräsen, Feilen, Schleifen oder Sägen!



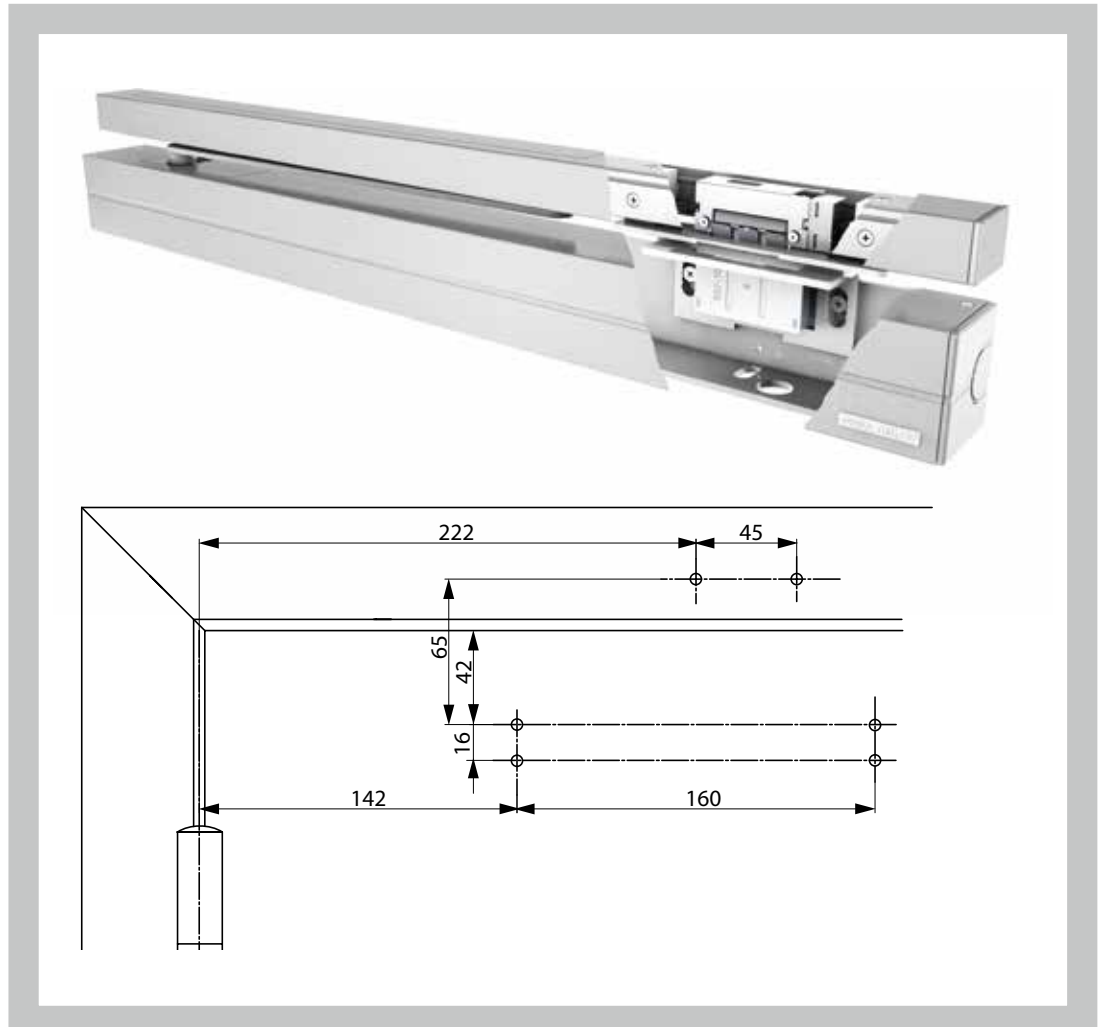
Für die Bandgegenseite zur Nachrüstung an Fassadentüren

Der ASSA ABLOY Sicherheits-Türschließer® für die Bandgegenseite wurde auf Wunsch zahlreicher Kunden eingeführt. Fassadentüren oder Türen mit Zutrittskontrolle können damit einfach und problemlos mit einer elektrischen Verriegelung nachgerüstet werden. Auch für Schleusentüren stellt er eine passende Verriegelung dar.



Zwei geniale Lösungen Für Feuerschutz- und Fassadentüren

In der konstruktiv verlängerten Gleitschiene und auf der verlängerten Montageplatte des ASSA ABLOY Sicherheits-Türschließers® ist die Rettungswegverriegelung integriert.



Die Befestigung von Türschließern an Feuerschutztüren am Türflügel und an der Türzarge ist in der DIN EN 1154 Beiblatt 1 geregelt.

Abbildung DIN links, DIN rechts spiegelbildlich

Beim Sicherheitstürschließer Bandgegenseite ist das elektromechanische Verriegelungselement ebenso integriert.



Der ASSA ABLOY Sicherheit-Türschließer® für die Bandseite

Zur Nachrüstung an Feuerschutztüren

Gebäudebetreiber stehen häufig vor Situationen, wo Feuerschutztüren mit einer elektrischen Verriegelung nachgerüstet werden müssen. Feuerschutztüren müssen vom Deutschen Institut für Bautechnik (DIBt) bauaufsichtlich zugelassen sein. Werden nun an Feuerschutztüren Veränderungen vorgenommen, besteht die Gefahr, dass die Zulassung des DIBt erlischt – eine Bohrung an der falschen Stelle genügt.

Tür vorher:
Feuerschutztüren müssen selbsttätig schließen und sind deshalb in der Regel mit gängigen Türschließern ausgestattet.



Tür nachher:
Der ASSA ABLOY Sicherheit-Türschließer wird an vorhandenen Befestigungspunkten nach DIN EN 1154 Beiblatt 1 an der Feuerschutztür montiert.



Generelle Nachrüstung nicht mehr zulässig

Gemäß der Mitteilung des Deutschen Instituts für Bautechnik (DIBt) v. 1.12.2009 „Zulässige Änderungen und Ergänzungen an Feuerschutzabschlüssen und Feuerschutzabschlüssen mit Rauchschutzeigenschaften im modifizierten Zulassungsverfahren“ entfällt die Nachrüstbarkeit von Rettungswegverriegelungen an Feuerschutztüren:

Die Möglichkeit der Nachrüstung von Haftmagneten o. Ä. muss bei Neuzulassungen seit Januar 2010 bereits in der Zulassung der Tür im Dokument A festgelegt sein. Zudem müssen geeignete Befestigungspunkte vorgerüstet sein, was die Nachrüstung erheblich erschwert.

Die Lösung:

Der patentierte ASSA ABLOY Sicherheit-Türschließer® mit integrierter Rettungswegverriegelung.

Die Montageplatte und die Gleitschiene des Türschließers DC700 aus dem regulären Programm von ASSA ABLOY wurden konstruktiv verlängert. In der verlängerten Gleitschiene ist der Fluchttüröffner eingebaut und auf der verlängerten Montageplatte ist das Fallenschloss befestigt. Über die Fluchttürverriegelung wird das Türblatt verriegelt.

Zulassung als Feuerschutztür bleibt erhalten

Der Sicherheit-Türschließer erfüllt die Anforderung an die Nachrüstbarkeit eines Türschließers mit Gleitschiene nach DIN EN 1154. Die DIN EN 1154 regelt im Beiblatt 1 die Befestigungsmaße von Türschließern mit festgelegten Bohrbildern. Ist eine Feuerschutztür für die Verwendung von Türschließern nach DIN EN 1154 zugelassen, und somit nach Bohrbild DIN EN 1154 vorgerüstet, wird dieses einfach für den Sicherheit-Türschließer verwendet. Es müssen keine baulichen Veränderungen an der Feuerschutztür vorgenommen werden. Zudem kann ASSA ABLOY durch die Anwendung von Adapterplatten die vorhandenen Befestigungsbohrungen beim Austausch der Gleitschiene nutzen.

Weitere Einsatzmöglichkeit

Neben der nachträglichen Rettungswegverriegelung an Feuerschutztüren nach DIN EN 1154 eröffnet der ASSA ABLOY Sicherheit-Türschließer® zusätzliche Möglichkeiten: Verriegelung bei der Nachrüstung einer Zutrittskontrolle an einer Feuerschutztür sowie Verriegelung von Schleusentüren.

Die Montage: kein Bohren, kein Fräsen, kein Feilen, Schleifen oder Sägen

Das Nachrüsten des ASSA ABLOY Sicherheits-Türschließer® ist denkbar einfach: vorhandenen Türschließer und Gleitschiene abschrauben, ASSA ABLOY Sicherheits-Türschließer® unter Nutzung der vorhandenen Bohr- löcher nach DIN EN 1145 anschrauben. Ohne Gefahr, die Zulassung der Tür als Feuerschutztür zu verlieren – dafür mit einem wesentlich geringeren Zeitaufwand für die Montage als bei vergleichbaren Verriegelungs-

lösungen. Die vorhandenen Befestigungspunkte beim Austausch der Gleitschiene können mit den speziellen Adapterplatten von ASSA ABLOY genutzt werden. Zur einfachen Montage wird der ASSA ABLOY Sicherheits-Türschließer® als Komplettsset mit Verkabelung geliefert. Eine durchgehende Abdeckung erhält den ursprünglichen hohen Designanspruch.

1 Demontage des vorhandenen Türschließers



2 Die Befestigungspunkte nach DIN EN 1154



3 Anschrauben der Grundplatte des Sicherheits-Türschließers



4 Befestigung des Schließers



5 Einsetzen des Gleitarms



6 Montage der Gleit- schiene



7 Einstellungen Türöffner, Fallenschloss und Türschließer



8 Befestigen der Abdeckhauben



Der ASSA ABLOY Sicherheits-Türschließer® für die Bandgegenseite

Bewährte Lösung, neue Möglichkeiten

Der große Erfolg des ASSA ABLOY Sicherheits-Türschließers® zur Nachrüstung einer elektrischen Verriegelung an Feuerschutztüren hat viele Kunden zu neuen Anwendungsmöglichkeiten inspiriert.

Die Montage auf der Bandgegenseite an **Feuer- und Rauchschutztüren** ist nur durch vorherige Genehmigung des Türherstellers oder im Einzelfall per Genehmigung durch die Baubehörde möglich.

Daher hat ASSA ABLOY eine spezielle Version für die Bandgegenseite entwickelt:

- zur sicheren Nachrüstung einer Fassadentür (z. B. Notausgang) mit einer elektrischen Verriegelung
- zur Nachrüstung einer elektrischen Verriegelung für eine Zutrittskontrolle
- als Verriegelung für Schleusentüren



Sichere Montage Viele Vorteile

Der ASSA ABLOY Sicherheits-Türschließer® für die Bandgegenseite eignet sich besonders für bandgegenseitig flächenbündige Türen, zum Beispiel Rohrrahmentüren.

Der Vorteil dabei: Es kommt zu keiner wesentlichen Einschränkung der lichten Durchgangshöhe, wie es beispielsweise beim Einsatz von Elektromagneten oder sonstigen Aufschraubverriegelungen der Fall ist. Und im Vergleich zu diesen spart er darüber hinaus auch noch Strom.

Wie alle ASSA ABLOY Türschließer® ist der Sicherheits-Türschließer für die Bandgegenseite sicher und komfortabel zu montieren.

So können zum Beispiel Einbautoleranzen mit der höhenverstellbaren Achse ausgeglichen werden, Fallenschloss und Fluchttüröffner bieten ebenfalls Einstellmöglichkeiten.

1 Die lichte Durchgangshöhe bleibt nahezu erhalten.

2 Einstellmöglichkeiten bieten Sicherheit bei der Montage.



Der ASSA ABLOY Sicherheits-Türschließer® für die Bandgegenseite ist die ideale Alternative zu herkömmlichen, aufwändigeren Lösungen mit Haftmagneten oder sonstigen aufgeschraubten Rettungswegverriegelungen.

1 Eine gängige Fassadentür. Bisher ohne zusätzliche Verriegelung.

2 Vorher:
An der Fassadentür sitzt ein üblicher Türschließer.

3 Nachher:
Ohne großen Montageaufwand hat die Fassadentür eine elektromechanische Verriegelung.





- Türschließer mit Cam-Motion® Technologie, verlängerte Montageplatte und integriertem Fallenschloss, verlängerte Gleitschiene mit integriertem Fluchttüröffner
- geeignet zur nachträglichen Montage an Feuer- und Rauchschutztüren mit Gleitschientürschließer und Befestigung nach Bohrbild DIN EN 1154 Beiblatt 1:2003-11
- Türschließer geprüft nach DIN EN 1154, Größe 3-6
- Fluchttüröffner 332 geprüft nach EltVTR
- für 1-flügelige Türen, Türbreite 850 - 1.200 mm



CE	Abloy OY	10
	PO Box 108 80101 Joensuu, Finland	
1162-CPD-0630	EN 1154:1996+A1:2002	3 8 6 1 1 4

Leistungsmerkmale DC700G-FT

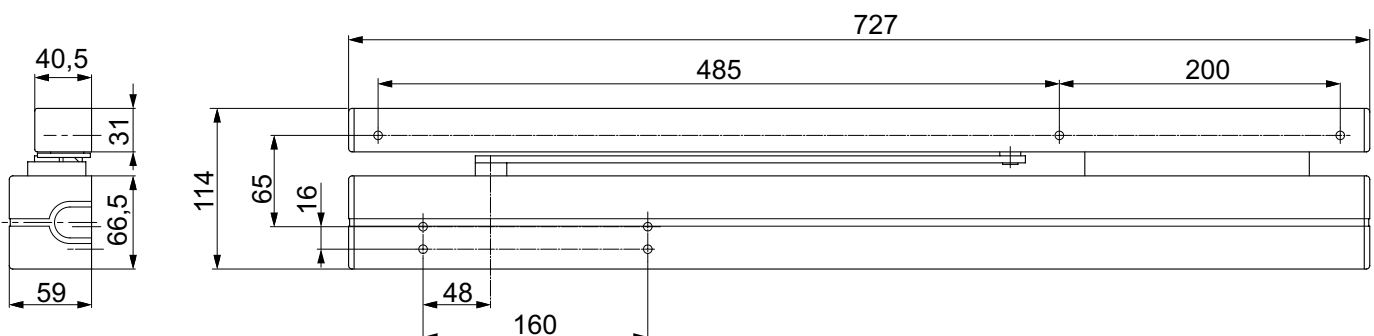
- integrierter Fluchttüröffner 332® in verlängerter Gleitschiene
- integriertes Fallenschloss 807 auf verlängerter Montageplatte
- mit Anschlusskabel 4 m
- Leitungsführung in Unter- oder Aufputz möglich
- für Feuer- und Rauchschutztüren
- DIN links und DIN rechts verwendbar
- Normalmontage Bandseite
- Schließkraft stufenlos einstellbar
- Schließgeschwindigkeit, Endschlag und Öffnungsdämpfung stufenlos von vorne einstellbar
- thermodynamische Ventile für konstante Geschwindigkeiten
- Türschließerachse stufenlos 14 mm höhenverstellbar
- Standardfarbe: silber EV1

Leistungsmerkmale Fluchttürverriegelung

- Haltekraft 2.000 N
- Fallenausschluss stufenlos verstellbar 12 mm - 17 mm
- Fallenschloss horizontal verstellbar -3 mm bis +6 mm
- Fallenschloss vertikal in 4 mm Schritten (-4/0/+4/+8) verstellbar
- Fluchttüröffner über FaFix® 2 mm verstellbar (0,5 mm Rastung)

Leistungsmerkmale Gleitschiene

- 2 mm höhenverstellbar für Toleranzausgleich
- verdeckte Befestigungsschrauben



DC700G-FT

Technische Daten

Technische Daten	
Schließkraft stufenlos einstellbar	EN 3-6
Türbreite bis	850 mm - 1.200 mm
Feuer- und Rauchschutz	Ja
DIN-Richtungen	DIN links / DIN rechts
Normalmontage Bandseite	Ja
Schließgeschwindigkeit	stufenlos 170°-0°
Endschlag	stufenlos 15°-0°
Öffnungsdämpfung	stufenlos ab 75°
Öffnungswinkel Bandseite	ca. 170°
Türschließer geprüft nach	DIN EN 1154
CE-Zeichen für Bauprodukte	Ja
Abmessungen Montageplatte	siehe Maßzeichnung
Abmessungen Gleitschiene	siehe Maßzeichnung
Fluchttüröffner	
Haltekraft	2000 N
Nennspannung	12 V DC / 24 V DC
Nennstrom	190 mA / 12 V ; 95 mA / 24 V
Betriebsnennspannungstoleranz	+/- 10%
Betriebstemperaturbereich	-15°C bis + 40°C
Schaltleistung Rückmeldekontakt	24V, 1 A
Ankerkontakt nicht potentialfrei	Ja
Freilaufdiode	Ja
geprüft nach	EltVTR
Systemzulassung nach EltVTR	effeff Fluchttürsteuerungen

Ausschreibungstext DC700G-FT

ASSA ABLOY Türschließer mit Cam-Motion® Technologie; Verlängerter Montageplatte und integriertem Fallenschloss; Gleitschiene mit integriertem effeff-Fluchttüröffner 332, 24V DC. Durchgehende Abdeckhaube für Türschließer und Gleitschiene; geeignet zur nachträglichen Montage an Brandschutztüren mit Gleitschientürschließer und Befestigung nach Bohrbild DIN EN 1154 Beiblatt 1:2003-11;

- Schließkraft stufenlos einstellbar, EN-Größe 3-6
- Türschließer geprüft nach DIN EN 1154, mit CE Kennzeichnung
- Fluchttüröffner geprüft nach EltVTR
- Schließgeschwindigkeit, Endschlag und Öffnungsdämpfung stufenlos von vorne einstellbar
- max. Höhenausgleich Türschließerachse stufenlos 14 mm
- geeignet für Feuer- und Rauchschutztüren
- Empfohlene Türbreite: mind. 850 mm - max. 1.200 mm
- Fallenausschluss stufenlos verstellbar 12 – 17 mm
- Fallenschloss horizontal verstellbar -3 mm bis +6 mm
- Fallenschloss vertikal in 4mm Schritten (-4/0/+4/+8) verstellbar
- Fluchttüröffner über FaFix® 2 mm verstellbar
- DIN links und DIN rechts verwendbar
- Normalmontage Bandseite

Zubehör:

- Distanzplatte 5 mm (Dünnfalz) DCFA01
- Distanzplatte 15 mm (Dickfalz) DCFA02
- Austauschplatte 5 mm DCFA03
- Austauschplatte 15 mm DCFA04
- Montage- / Austauschplatte 5 mm für schmale Zarge DCFA05
- Montage- / Austauschplatte 15 mm für schmale Zarge DCFA06
- Mechanische Öffnungsdämpfung A188

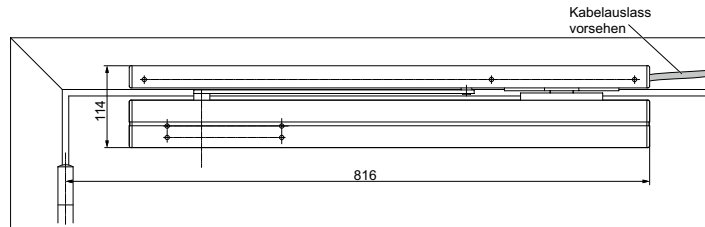
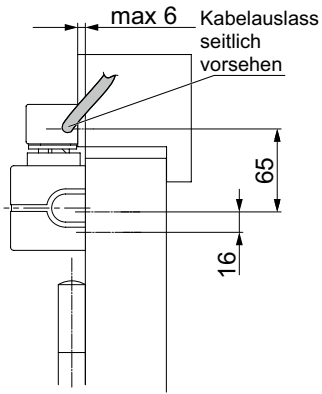
Farbe:

- silber EV1

Die kompletten Ausschreibungstexte finden Sie im Internet unter: www.assaabloy.de unter „Service“ im Support-Bereich.

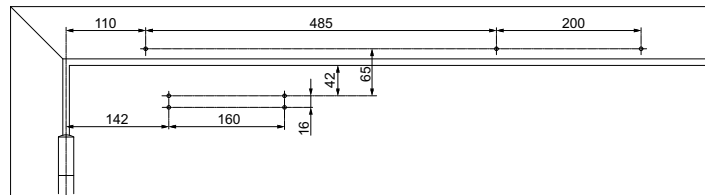
DC700G-FT

Maßzeichnungen



Platzbedarf an Türen;
Normalmontage Band-
seite

DIN links abgebildet
DIN rechts spiegelbildlich



Anschlagmaße nach DIN
EN1154 Beiblatt 1; Nor-
malmontage Bandseite

DIN links abgebildet
DIN rechts spiegelbildlich

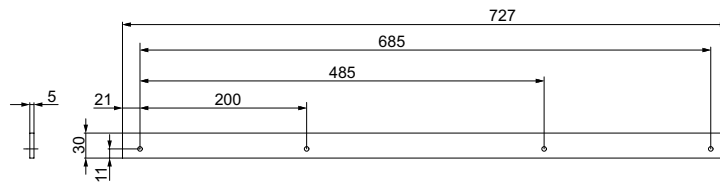
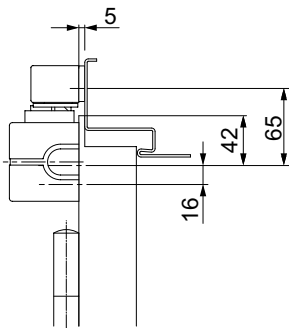
DC700G-FT Zubehör

Hinweis

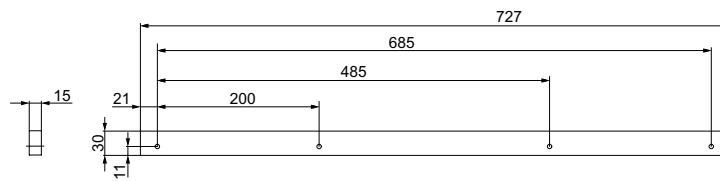
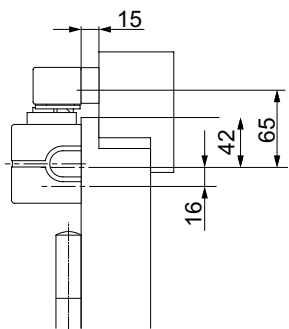
Die Position der Verriegelungselemente auf Gleit-
schiene und Montageplatte sind so konzipiert, dass bei
einer flächebündigen Montage (flächenbündigen Tür)
Fluchttüröffner und Fallenschloss richtig positioniert
sind.

Verstellmöglichkeiten am Türöffner (FaFix®) +/- 1
mm und am Fallenschloss -3/+6 mm können kleinere
Maßunterschiede ausgleichen.

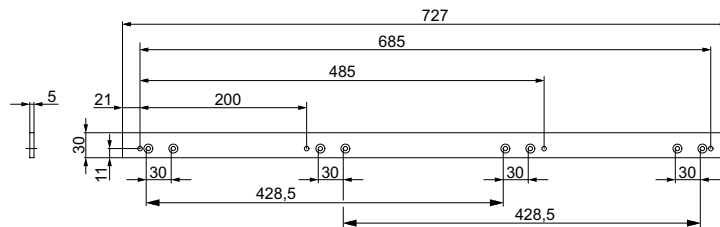
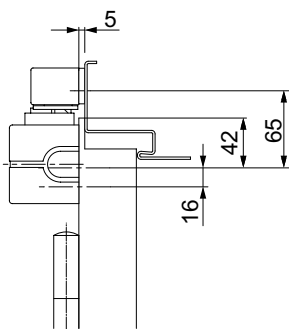
Bei Türen mit einem überfälzten Türblatt (Dünnfalz
oder Dickfalz) müssen nachfolgende Distanzplatten
verwendet werden, damit die Gleitschiene und Mon-
tageplatte wieder flächebündig übereinander liegen.



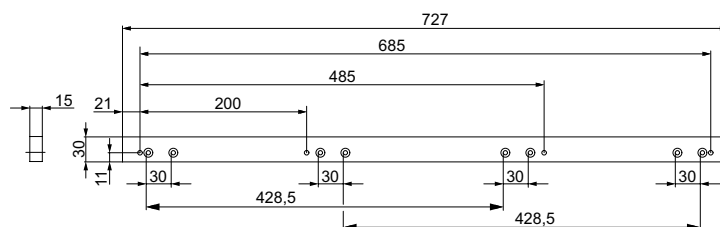
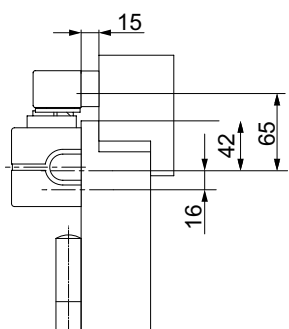
Distanzplatte DCFA01
Zur Unterfütterung
der Gleitschiene bei
vorhandenem
ASSA ABLOY Bohrbild.
Zur Verwendung an Dün-
nfalztüren bis max. 8 mm
Türblattüberstand.



Distanzplatte DCFA02
Zur Unterfütterung
der Gleitschiene bei
vorhandenem
ASSA ABLOY Bohrbild.
Zur Verwendung an Dick-
falztüren bis max. 18 mm
Türblattüberstand.

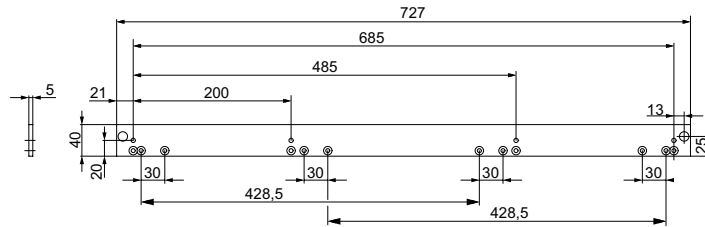
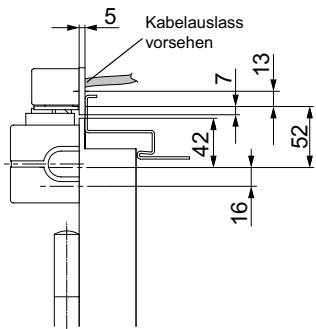


Austauschplatte DCFA03
Zur Montage der Gleit-
schiene auf einem
vorhandenen Bohrbild,
für flächebündige Türen
und Dünnfalztüren bis
max. 8 mm Türblatt-
überstand.



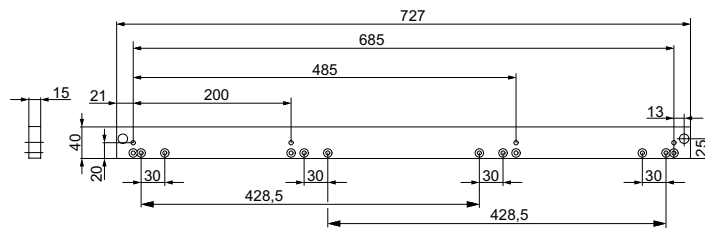
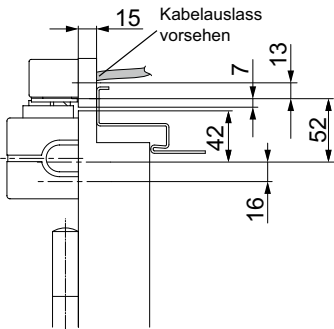
Austauschplatte DCFA04
Zur Montage der Gleit-
schiene auf einem vor-
handenen Bohrbild, für
Dickfalztüren bis max. 18
mm Türblattüberstand.

DC700G-FT Zubehör



Montage- und Austauschplatte DCFA05

Montageplatte für schmale Zargen. Zur Montage auf dem ASSA ABLOY Bohrbild und einem vorhandenen Bohrbild. Zur Verwendung an Dünnfalztüren bis max. 8 mm Türblattüberstand.



Montage- und Austauschplatte DCFA06

Montageplatte für schmale Zargen. Zur Montage auf dem ASSA ABLOY Bohrbild und einem vorhandenen Bohrbild. Zur Verwendung an Dickfalztüren bis max. 18 mm Türblattüberstand.

Öffnungsdämpfung A188

Öffnungsdämpfung zum mechanischen Schutz von Gleitschiene und Schließkörper, sowie angrenzender Wände.

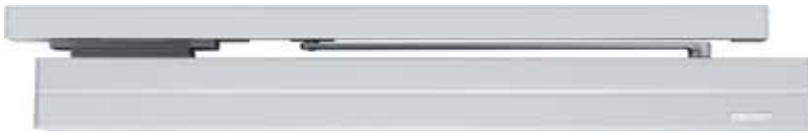
Einfache Bestückung der Gleitschiene, ersetzt jedoch nicht den Türstopper.



Bezeichnung / Artikel	Best. Nr.
DC700F Sicherheits-Türschließer komplett, 24V DC, silber EV1	DC700F001F1EV1-
DC700F Sicherheits-Türschließer komplett, 12V DC, silber EV1	DC700F001E1EV1-
Distanzplatte 5 mm für Dünnfalztüren, silber EV1	DCFA01-----EV1-
Distanzplatte 15 mm für Dickfalztüren, silber EV1	DCFA02-----EV1-
Austauschplatte 5 mm für Bohrbild Gleitschiene, silber EV1	DCFA03-----EV1-

Bezeichnung / Artikel	Best. Nr.
Austauschplatte 15 mm für Bohrbild Gleitschiene, silber EV1	DCFA04-----EV1-
Montage- und Austauschplatte 5 mm für schmale Zarge, silber EV1	DCFA05-----EV1-
Montage- und Austauschplatte 15 mm für schmale Zarge, silber EV1	DCFA06-----EV1-

DC700G-FT BGS



ASSA ABLOY DC700G-FT BGS

- Türschließer mit Cam-Motion® Technologie, verlängerte Montageplatte und integriertem Fallenschloss, verlängerte Gleitschiene mit integriertem Fluchttüröffner
- geeignet zur nachträglichen Montage einer elektrischen Verriegelung an Türen ohne Feuer- oder Rauchschutzanforderung
- geprüft nach DIN EN1154, Größe 3-6
- Fluchttüröffner 332® geprüft nach EltVTR
- für 1-flügelige Türen, Türbreite 850 - 1.200 mm

Leistungsmerkmale DC700G-FT BGS

- integrierter Fluchttüröffner 332® in verlängerter Gleitschiene
- integriertes Fallenschloss 807 auf verlängerter Montageplatte
- mit Anschlusskabel 4 m
- Leitungsführung in Unter- oder Aufputz möglich
- DIN links und DIN rechts verwendbar
- Normalmontage Bandgegenseite
- Schließkraft stufenlos einstellbar
- Schließgeschwindigkeit, Endschlag und Öffnungsdämpfung stufenlos von vorne einstellbar
- thermodynamische Ventile für konstante Geschwindigkeiten
- Achse bis 14 mm stufenlos höhenverstellbar
- Standardfarbe: silber EV1

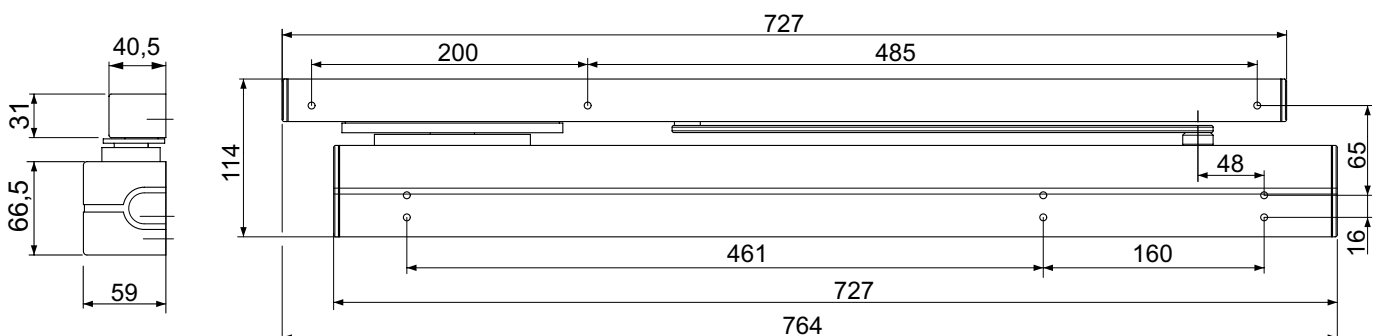
CE	Abloy OY	10
	PO Box 108 80101 Joensuu, Finland	
1162-CPD-0630	EN 1154:1996+A1:2002	3 8 ⁶ / ₃ 1 1 4

Leistungsmerkmale Fluchttürverriegelung

- Haltekraft 2.000 N
- Fallenausschluss stufenlos verstellbar 12 mm - 17 mm
- Fallenschloss horizontal verstellbar -3 mm bis +6 mm
- Fallenschloss vertikal in 4 mm Schritten (-4/ 0/ +4/ +8) verstellbar
- Fluchttüröffner über FaFix® 2 mm verstellbar (0,5 mm Rastung)

Leistungsmerkmale Gleitschiene

- 2 mm höhenverstellbar für Toleranzausgleich
- verdeckte Befestigungsschrauben



DC700G-FT BGS

Technische Daten

Technische Daten	
Schließkraft stufenlos einstellbar	EN 3-6
Türbreite bis	850 mm - 1.200 mm
DIN-Richtungen	DIN links / DIN rechts
Normalmontage Bandgegenseite	Ja
Schließgeschwindigkeit	stufenlos 170°-0°
Endschlag	stufenlos 15°-0°
Öffnungsdämpfung	stufenlos ab 75°
Öffnungswinkel Bandgegenseite	ca. 120°
Türschließer geprüft nach	DIN EN 1154
CE-Zeichen für Bauprodukte	Ja
Abmessungen Montageplatte	siehe Maßzeichnung
Abmessungen Gleitschiene	siehe Maßzeichnung
Fluchttüröffner	
Haltekraft	2000 N
Nennspannung	12 V DC / 24 V DC
Nennstrom	190 mA / 12 V ; 95 mA / 24 V
Betriebsnennspannungstoleranz	+/- 10 %
Betriebstemperaturbereich	-15 °C bis +40 °C
Schaltleistung Rückmeldekontakt	24V, 1 A
Ankerkontakt nicht potentialfrei	Ja
Freilaufdiode	Ja
Geprüft nach	EltVTR
Systemzulassung nach EltVTR	effeff Fluchttürsteuerungen

Die kompletten Ausschreibungstexte finden Sie im Internet unter: www.assaabloy.de unter „Service“ im Support-Bereich.

ASSA ABLOY DC700G-FT BGS

ASSA ABLOY Türschließer mit Cam-Motion® Technologie; Verlängerter Montageplatte und integriertem Fallenschloss; Gleitschiene mit integriertem effeff-Fluchttüröffner 332®, 24V DC.

Durchgehende Abdeckhaube für Türschließer und Gleitschiene; geeignet zur nachträglichen Montage einer elektrischen Verriegelung an Türen ohne Feuer- oder Rauchschutzanforderung.

- Schließkraft stufenlos einstellbar, EN-Größe 3-6
- Türschließer geprüft nach DIN EN 1154, mit CE Kennzeichnung
- Fluchttüröffner geprüft nach EltVTR
- Schließgeschwindigkeit, Endschlag und Öffnungsdämpfung stufenlos von vorne einstellbar
- Empfohlene Türbreite: mind. 850 mm - max. 1.200 mm
- Fallenausschluss stufenlos verstellbar 12 mm - 17 mm
- Fallenschloss horizontal verstellbar -3 mm bis +6 mm
- Fallenschloss vertikal in 4 mm Schritten (-4/ 0/ +4/ +8) verstellbar
- Fluchttüröffner über FaFix® 2 mm verstellbar
- DIN links und DIN rechts verwendbar
- Normalmontage Bandgegenseite
- max. Höhenausgleich 14 mm stufenlos einstellbar

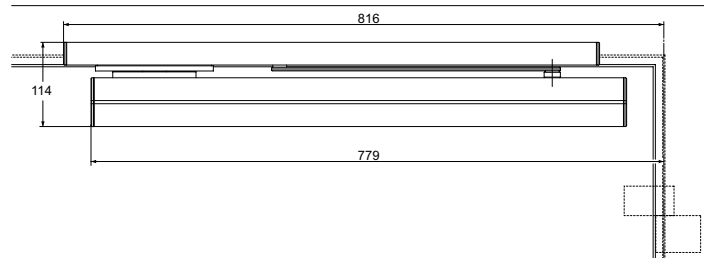
Zubehör:

- Austauschplatte DCFA08
- Montage- / Austauschplatte für schmale Zarge DCFA09
- Sturzfutterwinkel DCFA07
- Mechanische Öffnungsdämpfung A188

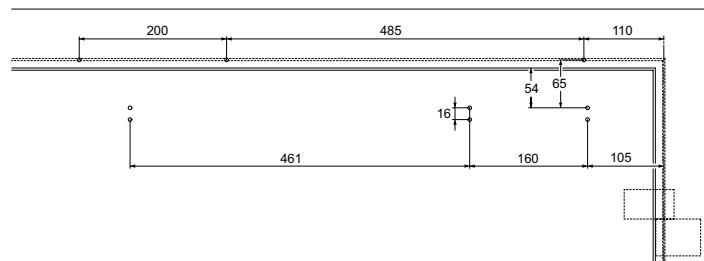
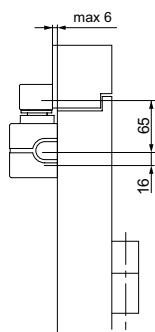
Farbe:

- Silber EV1

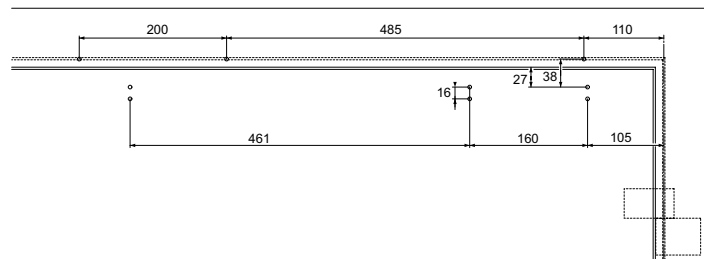
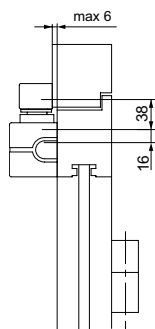
DC700G-FT BGS Maßzeichnungen



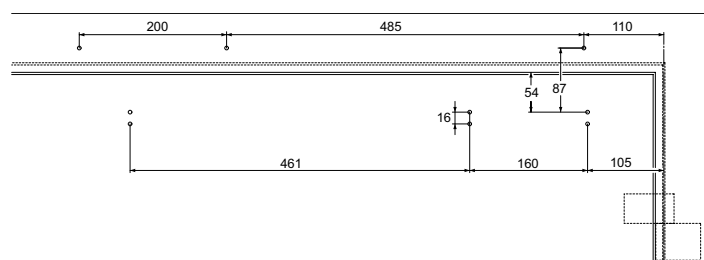
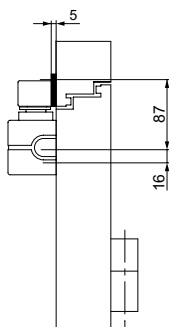
Platzbedarf an Türen;
Normalmontage Band-
gegenseite
DIN links abgebildet
DIN rechts spiegelbildlich



Anschlagmaße Normal-
montage Bandgegenseite
DIN links abgebildet
DIN rechts spiegelbildlich



Anschlagmaße Normal-
montage Bandgegenseite
mit schmalem Türblatt-
rahmen
DIN links abgebildet
DIN rechts spiegelbildlich



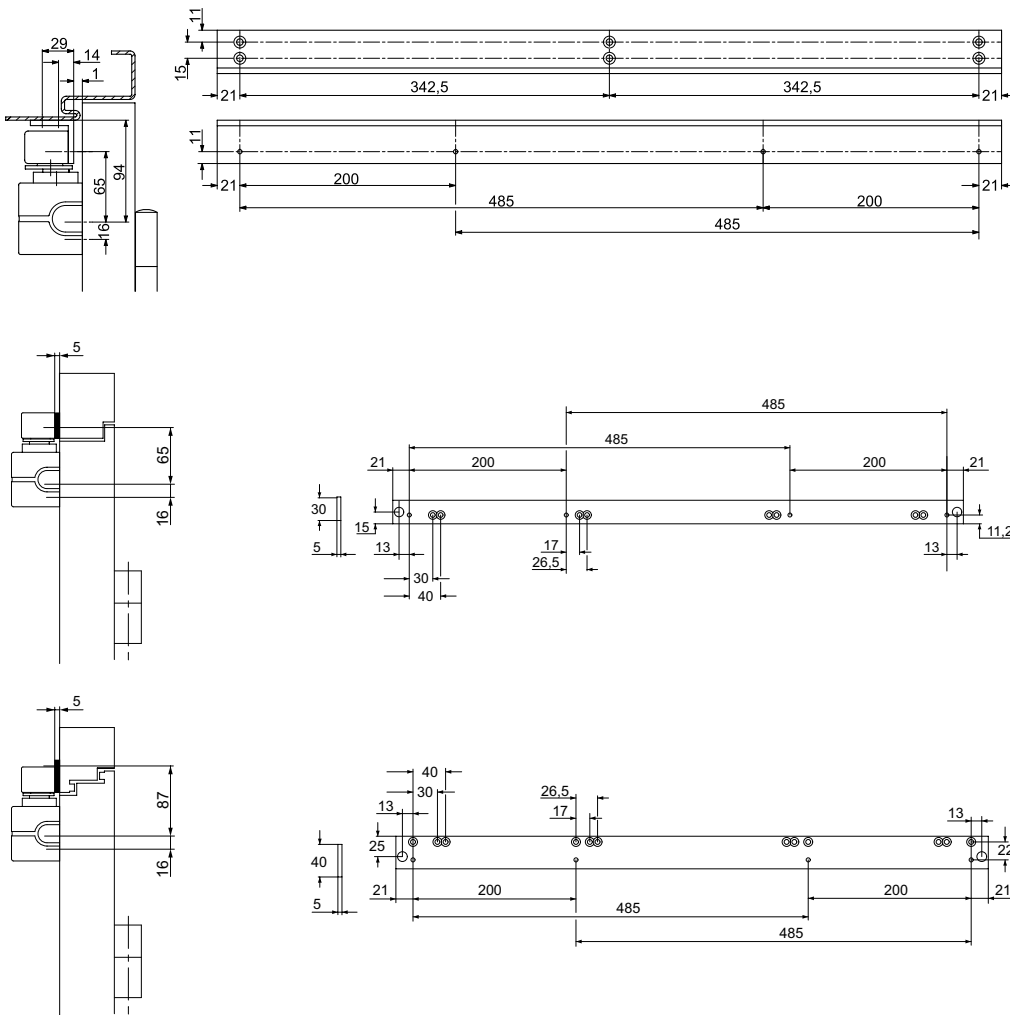
Anschlagmaße Normal-
montage Bandgegenseite
mit Montageplatte für
schmale Zarge
DIN links abgebildet
DIN rechts spiegelbildlich

DC700G-FT BGS Zubehör

Hinweis

Die Position der Verriegelungselemente auf Gleit-
schiene und Montageplatte sind so konzipiert, dass
bei einer flächenbündigen Montage (flächenbündigen
Tür) Fluchttüröffner und Fallenschloss richtig positioniert
sind.

Verstellmöglichkeiten am Türöffner (FaFix®) +/- 1
mm und am Fallenschloss -3/+6 mm können kleinere
Maßunterschiede ausgleichen.



Sturzfutterwinkel DCFA07

Zur Montage der Gleit-
schiene an einer Umfas-
sungszarge

Austauschplatte DCFA08

Zur Montage der Gleit-
schiene auf einem vor-
handenen Bohrbild für
flächenbündige Türen.

Montage- und Austausch- platte DCFA09

Montageplatte für
schmale Zargen oder
Rohrrahmenprofile.
Zur Montage auf dem
ASSA ABLOY Bohrbild
und einem vorhandenem
Bohrbild.

Bezeichnung / Artikel	Best. Nr.	Bezeichnung / Artikel	Best. Nr.
DC700G-FT Sicherheits-Türschließer Bandgegenseite komplett, 24V DC, silber EV1	DC700F101F1EV1-	Austauschplatte 5 mm Bandgegenseite für Bohrbild Gleitschiene, silber EV1	DCFA08-----EV1-
DC700G-FT Sicherheits-Türschließer Bandgegenseite komplett, 12V DC, silber EV1	DC700F101E1EV1-	Montage- und Austauschplatte 5 mm Bandgegenseite für schmale Zarge, silber EV1	DCFA09-----EV1-
		Sturzfutterwinkel DCFA07	DCFA07-----EV1-

Elektrische Verriegelung von Türen in Rettungswegen

Elektrische Verriegelungen von Türen in Rettungswegen

Der Einsatz von elektrischen Zusatzverriegelungen ist sinnvoll, wenn die Fluchttür sicher vor Missbrauch geschützt werden soll. Die Tür wird zusätzlich zum normalen Schloss verriegelt, beispielsweise mit einem Fluchttüröffner oder Haftmagnet. Im Notfall kann sie über die Not-Auf-Taste im Rettungswegterminal geöffnet werden, das neben der Tür angebracht ist. Durch das Betätigen der Nottaste mit akustischem und optischem Alarm wird die psychische Hemmschwelle erhöht, und auch ein versehentliches Begehen ist ausgeschlossen. Zusätzlich können solche Systeme mit einem zentralen Anzeige- und Bedientableau überwacht werden; auch die Integration in ein Gefahren-Management-System ist problemlos möglich.

Der Betreiber kann dabei – über einen Schlüssel beispielsweise – die Tür jederzeit ohne die Auslösung eines Alarms öffnen. Gleiches ist auch über eine Zeitschaltuhr oder Zutrittskontrollanlage möglich.

Elektrische Zusatzverriegelungen müssen nach der „Richtlinie über elektrische Verriegelungssysteme von Türen in Rettungswegen (EltVTR)“ geprüft und zugelassen sein. Diese Richtlinie ist in der Bauregelliste A Teil 1.6.19 gelistet. Dadurch handelt es sich hier um ge-regelte Bauprodukte. Die EltVTR ist als ein zusätzliches System zu den Verschlüssen nach DIN EN 179 und DIN EN 1125 zu sehen. Die europäische Normungskommission arbeitet gerade an der endgültigen Fassung der Norm für elektrische Verriegelungssysteme in Flucht-wegen (prEN 13637), die nach der Veröffentlichung und der Übergangszeit die EltVTR ersetzen werden.

Neben der Einhaltung der Sicherheitsnormen bei der Herstellung eines Systems ist die regelmäßige Wartung ein wichtiger Faktor zur Aufrechterhaltung des Sicherheitsanspruchs. Deshalb muss das System monatlich vom Betreiber geprüft und einmal im Jahr von einem Sachkundigen abgenommen werden.



Systemübersicht:

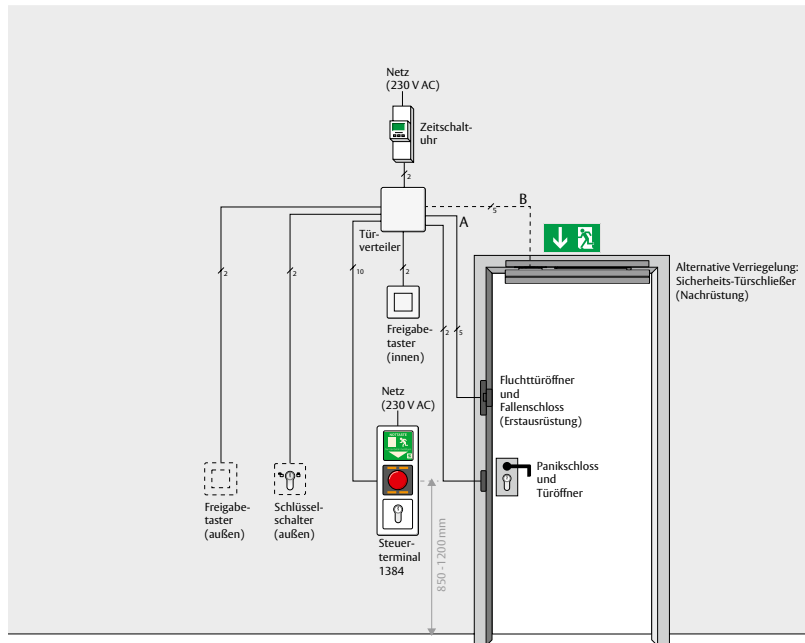


Abb. zeigt Variante
Stand-Alone in
FT-Basis-Ausführung

Funktion:

Sicherung in Fluchtrichtung

Zur Sicherung der Tür wird diese zusätzlich über ein elektrisches Verriegelungselement (Fluchttüröffner/Sicherheitstürschließer) zugehalten. Die Spannungsversorgung und Steuerung des Verriegelungselements erfolgt über das Fluchttürsteuerterminal. Über die Nottaste kann die Tür jederzeit auch von Kindern freigeschalten werden. Dabei wird Alarm ausgelöst und optisch sowie akustisch angezeigt. Nach Ablauf der Alarmzeit ertönt ein fortwährendes Orientierungssignal, um den Notausgang z.B. auch bei starker Rauchentwicklung leichter zu finden.

Berechtigte Begehung

Die berechtigte Begehung von innen erfolgt über einen Freigabetaster, der in einer Höhe von ca. 1,80 m montiert ist und somit von Kindern nicht erreicht werden kann. Zur berechtigten Begehung der Tür von außen wird ebenfalls ein Freigabetaster installiert, der die Fluchttürsicherung freigibt und gleichzeitig den Türöffner am Hauptschloss ansteuert, so dass die Tür geöffnet werden kann. Dieser Taster wird über eine Zeitschaltuhr nur zu den Hol- und Bringzeiten aktiviert.

Außerhalb dieser Zeiten erfolgt die Begehung über den äußeren Schlüsselschalter.

Überwachung der Türöffnzeit

Während der Kurzzeitfreigabe über Taster bzw. Schlüsselschalter erfolgt eine Überwachung der Türöffnzeit.

Nach deren Ablauf ertönt ein Erinnerungssignal (Voralarm). Wird dieses ignoriert, kommt es zum Türalarm, der bis zur Alarmrücksetzung bestehen bleibt. Somit wird verhindert, dass die Tür längere Zeit offen steht und Kinder das Gebäude unbemerkt verlassen. Dabei sind die Zeitfenster für Kurzzeitfreigabe, Voralarm und Türalarm individuell einstellbar. Wird die Tür vor Ablauf der Freigabezeit geschlossen, erfolgt die automatische Wiederverriegelung bzw. Sicherung der Tür.

Kopplung mit Brandmeldeanlage oder Einbruchmeldeanlage

Zur Anbindung einer Brandmeldeanlage (BMA)/ Einbruchmeldeanlage (EMA) stehen bei der Variante FT Plus mehrere Ein- und Ausgänge zu Verfügung. Bei Auslösung der BMA wird die Fluchttürsicherung notentriegelt und gleichzeitig ein Alarm ausgelöst. Durch Rücksetzen der BMA wird der Alarm automatisch quittiert und die Tür wieder verriegelt. Bei Scharfschaltung der EMA wird die Fluchttürsicherung verriegelt und alle örtlichen Freigabemöglichkeiten (z.B. über Taster, Zutrittskontrolle o.ä.) deaktiviert. Die Funktion der Nottaste bleibt jedoch zu jeder Zeit aktiv.

Zudem besteht die Möglichkeit, den Systemzustand „ver-/entriegelt“ der Fluchttürsicherung über einen Relaisausgang zu melden.

FTT013

Fluchttürsicherung für Kindergärten mit Türöffner

Systemkomponenten/Varianten

Im Vergleich zur FT Basis Ausführung verfügen die FT Plus Systeme über zusätzliche Ein- und Ausgänge und lassen sich über eine Software (FT-Manager) parametrieren.

Der ASSA ABLOY Sicherheits-Türschließer® ist speziell zur Nachrüstung an bestehenden Türen geeignet. Damit entfallen die aufwändigen Nacharbeiten bei der Integration des Fluchttüröffners in das Türelement.

Leistungsmerkmale	STAND-ALONE	
	FT Basis	FT Plus
Steuereingänge (z.B. BMA, EMA usw.)	Keine	8x
Relaisausgänge (z.B. Alarm oder Systemzustand)	Keine	2x
Verriegelungselemente	Max. 2xFTÖ	Max. 2xFTÖ
Parametrierung über Software „FT-Manager“		Ja

Systemkomponenten	STAND-ALONE	
	FT Basis	FT Plus
Steuerterminal 1384-11N (mit Netzteil)	X	
Steuerterminal 1385-11 (ohne Netzteil, vernetzt/TS-BUS)		X
E/A Modul 901-20		X
Externes Netzteil 1003-24-1		X
Fluchttüröffner 332.80 (24V) (Variante A)	X	X
Fallenschloss 807	X	X
Alternative speziell zur Nachrüstung		
Sicherheits-Türschließer DC700G-FT BGS (24 V) (Variante B)	X	X
Montageplatte DCFA08 oder DCFA09 (entsprechend der Türsituation)	•	•
Türöffner 11805 (24V) Spulenvariante	X	X
Schlüsselschalter außen 1140-1X	X	X
Zeitschaltuhr (Wochenprogramm) 2032-10	X	X
ASSA ABLOY Lösungscode	FTT013SB1	FTT013SE1

x = notwendige Systemkomponente, • = als Alternative einsetzbar, FTÖ = Fluchttüröffner, HM = Haftmagnet

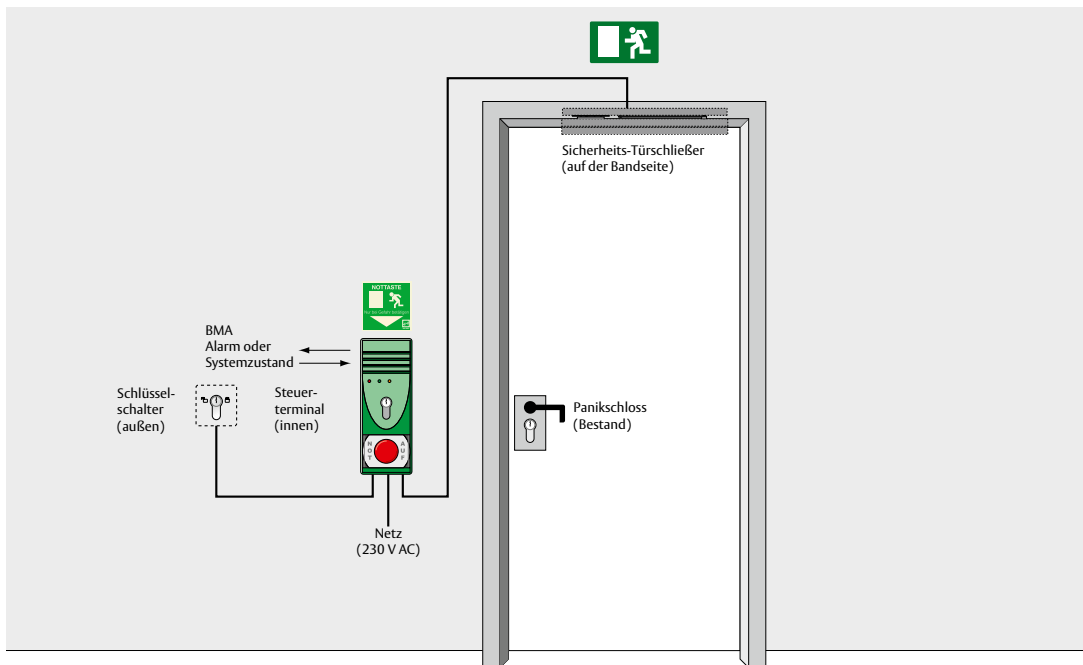
Planungsunterlagen

Wir unterstützen Sie gerne. Nennen Sie uns dazu bitte den entsprechenden ASSA ABLOY Lösungscode.

FTT014

Fluchttürsicherung zur Nachrüstung an Feuerschutztüren

Systemübersicht:



Funktion:

Nachrüstung an Feuerschutztüren

Gemäß der neuesten Mitteilung des Deutschen Instituts für Bautechnik (DIBT) entfällt die generelle Nachrüstbarkeit von elektrischen Verriegelungselementen an Feuerschutztüren. Seit Januar 2010 muss die Möglichkeit der Nachrüstung von Haftmagneten o.ä. bei Neuzulassungen bereits in der Zulassung (Dokument A) der Tür festgelegt und geeignete Befestigungspunkte vorgesehen sein, was die Nachrüstung erheblich erschwert.

Der Sicherheitstürschließer nutzt die oft schon vorhandenen, genormten Befestigungspunkte (Bohrbild nach DIN EN 1154: Beiblatt 1). Ist eine Feuerschutztür für die Verwendung von Türschließern nach DIN EN 1154 zugelassen, wird zur Befestigung das DIN Bohr bild verwendet. Der Sicherheits-Türschließer ist somit an dieser Feuerschutztür problemlos gegen einen vorhandenen Gleitschientürschließer auszutauschen und nachzurüsten, ohne die Zulassung der Tür zu verletzen.

Sicherung in Fluchtrichtung

Zur Sicherung der Tür in Fluchtrichtung wird diese zusätzlich über den Türschließer mit integrierter Rettungswegverriegelung zugehalten. Die Spannungsversorgung und Steuerung des Verriegelungselementes erfolgt über das Fluchttürsteuerterminal. Über die Nottaste kann die Tür jederzeit freigeschalten werden. Dabei wird Alarm ausgelöst und optisch und akustisch angezeigt. Die Quittierung des Alarmes ist über den Schlüssel-taster des Türterminals vorzunehmen.

Berechtigte Begehung über einen Schlüssel

Die berechtigte Begehung der gesicherten Tür in Fluchtrichtung erfolgt durch einen Schlüssel über den integrierten Schlüssel-taster des Fluchttürsteuerterminals. Auf gleiche Weise lassen sich auch Dauerfreigabe, Wiederverriegelung und Alarmquittierung durchführen. Für die Begehung entgegen der Fluchtrichtung wird der äußere Schlüssel-taster genutzt. Zusätzlich ist das Panikschloss zu entriegeln

Überwachung der Türöffnungszeiten

Während der Kurzzeitfreigabe erfolgt eine Überwachung der Türöffnungszeiten. Nach deren Ablauf ertönt ein Erinnerungssignal (s.g. Voralarm). Wird dieses ignoriert kommt es zum Türalarm, welcher bis zur Alarmrücksetzung bestehen bleibt. Dabei sind die Zeitfenster für Kurzzeitfreigabe, Voralarm und Türalarm individuell einstellbar. Wird die Tür vor Ablauf der Freigabezeit geschlossen, erfolgt die automatische Wiederverriegelung bzw. Sicherung der Tür.

Kopplung mit Brandmeldeanlage

Zur Anbindung einer Brandmeldeanlage stehen je nach Lösungsvariante ein oder mehrerer Eingänge zu Verfügung. Bei Auslösung der BMA wird die Fluchttürsicherung notentriegelt und gleichzeitig ein Alarm ausgelöst. Durch Rücksetzen der BMA wird der Alarm automatisch quittiert und die Tür wieder verriegelt.

FTT014

Fluchttürsicherung zur Nachrüstung an Feuerschutztüren

Systemkomponenten/Varianten

Die Stand-Alone-Systeme dienen zur Sicherung einzelner autarker Türen – die vernetzbaren Lösungen sind mit einer Busschnittstelle ausgestattet und lassen sich von einem Tableau oder einer Visualisierungssoftware aus steuern und verwalten.

(siehe Kapitel „Lösungen für zentrale Bedienung/Anzeige“ im Rettungswegtechnik-Katalog)

Leistungsmerkmale	STAND-ALONE	VERNETZT
	FT Basis	FT Basis
Steuerterminal mit integrierter Steuerung und Netzteil	Ja	Ja
Abgesetzte Steuerung/Netzteil		
Steuereingänge (z. B. BMA, ZK usw.)	3 x	3 x
Relaisausgänge (z. B. Alarm oder Systemzustand)	2 x	2 x
Verriegelungselemente	1 x DC 700G-FT	1 x DC 700G-FT
Anschluss an Tableau/Visualisierung/OPC		Ja

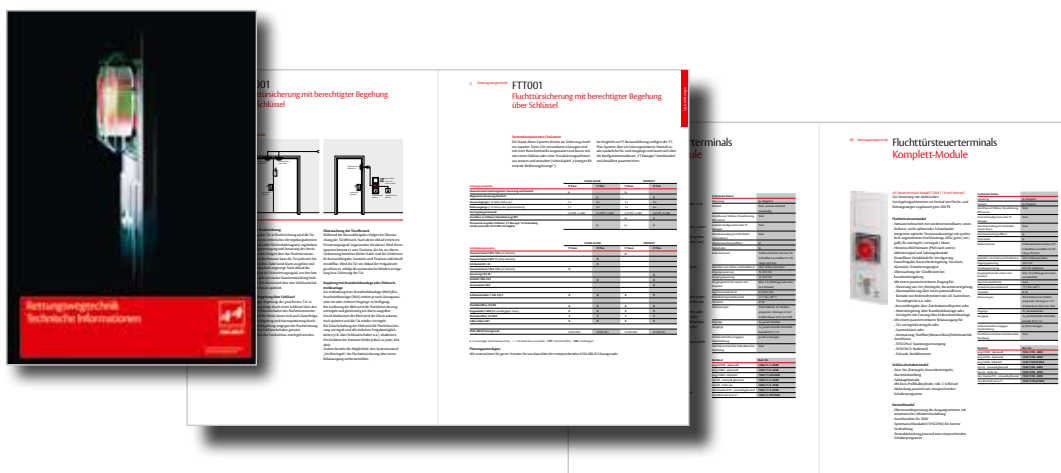
Systemkomponenten	STAND-ALONE	VERNETZT
	FT Basis	FT Basis
Steuerterminal 1338-14/15 mit Netzteil	X	
Steuerterminal 1338-20/21 mit Netzteil		X
Schlüsselschalter 1140-10/11	X	X
Sicherheits-Türschließer DC700G-FT	X	X
Montageplatte DCFaxx	●	●
ASSA ABLOY Lösungscode	FTT014SB1	FTT014VB1

x = notwendige Systemkomponente, ● = Montage- oder Adapterplatte je nach Türgeometrie zusätzlich erforderlich

Planungsunterlagen

Wir unterstützen Sie gerne. Nennen Sie uns dazu bitte den entsprechenden ASSA ABLOY Lösungscode.

Alles über unsere
Rettungswegtechnik
finden Sie in unserem
umfangreichen Haupt-
katalog.



Bestell-Formular

Vorlage kopieren, ausfüllen und zurück
faxen!

Kunden-Nr.:

Absender:

Firma

Branche

Ansprechpartner

Telefon

Telefax

E-Mail

Straße / Postfach

PLZ / Ort

Datum:

ASSA ABLOY
Sicherheitstechnik GmbH

Bildstockstraße 20
72458 Albstadt
DEUTSCHLAND
Tel. +49 7431 123-143
Fax +49 7431 123-171
verkauf.effeff@assaabloy.de

Artikelnummer	Menge

Einfach per Fax an:

+49 7431 123-171 (Deutschland)
+49 7431 123-258 (weltweit)

**Schnell-Bestellung –
auch per E-Mail:**

Als bewährter Partner für Türöffner-Systeme ist ASSA ABLOY Sicherheitstechnik für eine zuverlässige und schnelle Lieferung bekannt. Dabei bieten wir Ihnen zwei Bestellmöglichkeiten: Sie können uns das ausgefüllte Formular faxen oder Ihre Wünsche per E-Mail an die Adresse **bestellung.effeff@assaabloy.de** schicken.

Angebot und Lieferung erfolgt gemäß unserer Verkaufs- und Lieferbedingungen.

ASSA ABLOY is the global
leader in door opening solutions,
dedicated to satisfying
end-user needs for security,
safety and convenience

ASSA ABLOY

ASSA ABLOY
Sicherheitstechnik GmbH

Bildstockstraße 20
72458 Albstadt
DEUTSCHLAND
Tel. +49 7431 123-0
Fax +49 7431 123-240
albstadt@assaabloy.com

www.assaabloy.de