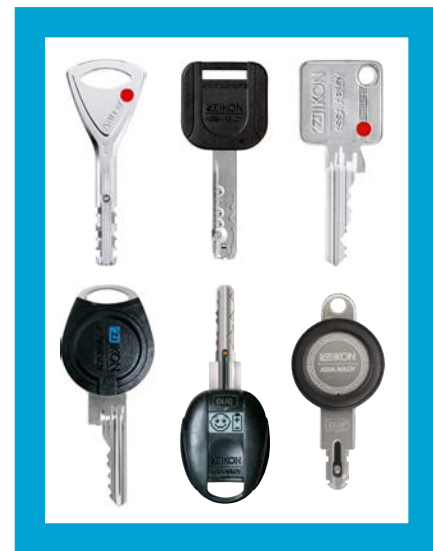


Schließanlagen Marke IKON



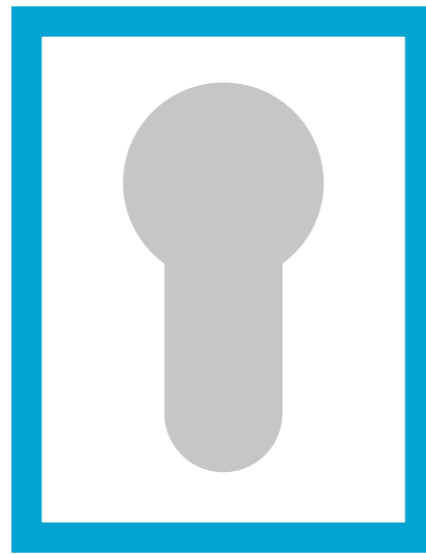
Maßgeschneiderte
Schließlösungen

IKON
ASSA ABLOY

IKON – Der Spezialist in Sachen Schließanlagen seit 1926!

ASSA ABLOY, the global leader
in door opening solutions

Unsere Erfindung und Kompetenz –
 IKON ist das Original und prägt
 seit über 80 Jahren die Schließ-
 und Sicherheitstechnik!



Seit der Erfindung und Patentierung des
 Profilzylinders vor über 80 Jahren setzen
 Schließzylinder der Marke IKON in vielen
 Ländern der Welt einen hohen Standard. Mit
 der Patenterteilung begann das Zeitalter des
 sogenannten Sicherheitszylinders. Ein Erbe,
 das verpflichtet und auf das wir stolz sind.

Wenn Türen verschlossen werden und gegen
 Unbefugte gesichert werden sollen, kommt
 praktisch immer der Profil-Schließzylinder zum
 Einsatz. Er stellt heute das Kernstück der Sicherheit
 von Schloss und Tür dar. Für Schließanlagen, die
 schon vor 80 Jahren installiert wurden, liefern wir
 noch heute Schlüssel und Schließzylinder nach.

Inhalt

Einführung Schließanlagen

Für Architekten, Bauherren und ihre Projektpartner: das Wichtigste zum Thema Schließanlagen	4
Mechanik, Mechatronik oder Elektronik? Alles eine Frage der Organisation	5
Eine Schließanlage Marke IKON ist immer maßgeschneidert – nach Ihrem Bedarf und von Profis geplant	8
In jedem Fall gut beraten – bei den Kompetenzpartnern von ASSA ABLOY und im qualifizierten Fachhandel	9
Für jeden Einsatz: Schließzylinder Marke IKON sind immer die richtigen Typen	10

Mechanische Schließanlagen

Kleine Wunderwerke der Technik: die mechanischen Schließzylindersysteme Marke IKON	14
Simple Administration Manager – das Programm zur Verwaltung von Schließanlagen	15
System SK6 Vectorprofil 1. und 2. Sicherheitsstufe	16
System SK6 Multiprofil plus	17
System SK6 Sperrwelle Undercut mit Extra Code Level	18
System R10 Sperrwellenprofil	19
System D11 – ABLOY PROTEC ² mit patentierter Scheibentechnologie	20
Neue mechanische Schlüssel mit und ohne Transponderfunktion	22

Mechatronische und elektronische Schließanlagen

Für jede Anforderung das richtige CLIQ-System: Das macht die CLIQ-Technologie so erfolgreich	24
Die CLIQ-Schließanlage in Aktion – höchste Flexibilität und mehr Sicherheit für Unternehmen	26
Die Option für gleich oder später: +CLIQ schafft Sicherheit plus Flexibilität	30
Verwaltung des +CLIQ-Systems – maximale Flexibilität bei Vergabe und Zurücknahme von Zutrittsberechtigungen	31
Präzise Mechanik kombiniert mit intelligenter Elektronik – VERSO CLIQ ist Zukunftstechnologie	34
Verwaltung des VERSO CLIQ-Systems – maximale Flexibilität bei Vergabe und Zurücknahme von Zutrittsberechtigungen	35
eCLIQ: Der Schlüssel zum elektronischen Schließen – sicherer und effizienter als herkömmliche Schließanlagen	38
Verwaltung des eCLIQ-Systems – maximale Flexibilität bei Vergabe und Zurücknahme von Zutrittsberechtigungen	39
CLIQ-Systemkomponenten am Beispiel eCLIQ – Schlüssel und Zylinder	40
CLIQ-Systemkomponenten – Verwaltungssoftware	42
CLIQ-Systemkomponenten – Programmiergeräte	43

ASSA ABLOY Sicherheitstechnik

Schließanlagen und mehr: integrierte Sicherheitstechnik für das ganze Gebäude	44
---	----

Referenzen

Vom Krankenhaus bis zum Großkonzern: Schließanlagen Marke IKON sind immer eine sichere Lösung	45
---	----

Glossar

Zum besseren Verständnis: unser kleines Glossar zum Thema Schließzylinder	46
---	----

Für Architekten, Bauherren und ihre Projektpartner: das Wichtigste zum Thema Schließanlagen

Neubau, Anbau, Umbau oder steigende Sicherheitsanforderungen – die Schließanlage ist immer ein Thema.

Sie sind Architekt, Bauherr, Handwerker oder Spezialist am Bau? Die optimale Sicherung eines Objektes ist auch für Sie ein Thema? Dabei stehen für Sie Qualität, Design, Flexibilität und Langlebigkeit ganz oben? Dann ist diese IKON-Broschüre genau die richtige Informationsquelle, um sich einen Überblick über die Welt der Schließanlagen zu verschaffen. Insbesondere für den Einsatz in Wohnanlagen, Industrie- und Verwaltungsgebäuden. In jedem Bereich bewähren sich Schließanlagen Marke IKON seit Jahrzehnten. Kaum ein anderer Hersteller in Deutschland hat mehr Schließanlagen im Markt oder kann größere und komplexere Anlagen errichten. Je nach Ausführung – mechanisch, mechatronisch, elektronisch – variieren die Leistungsmerkmale

entsprechend den gestellten Anforderungen. Diese gilt es, individuell zu ermitteln und die Schließanlage danach professionell zu planen. Und zwar rechtzeitig, am besten im Rahmen der Gesamtplanung. Grundsätzlich haben Sie dabei die Wahl zwischen einer rein mechanischen und einer mechatronischen Anlage. Bei späterem Bedarf kann die mechanische Schließanlage (SK6) auch mit mechatronischen Komponenten aufgerüstet werden. Damit Sie in jedem Fall die optimale Lösung finden, stehen Ihnen die ASSA ABLOY-Kompetenzpartner und der qualifizierte Fachhandel mit einem umfassenden Leistungsspektrum zur Seite, von der Beratung und Planung bis zur Realisierung und Wartung.

Die wichtigsten Vorzüge einer IKON-Schließanlage:

- Zuverlässige Technik in vollendeter Präzision
- Anspruchsvolles Design, auch in individuellen Variationen
- Hohe Qualität und erwiesene Langlebigkeit
- Hoher Schutz vor gängigen Einbruchmethoden
- Wirtschaftliche Lösungen für jede Größenordnung und verschiedene Objekte
- Hohe Flexibilität und erhöhte Sicherheit bei mechatronischen und elektronischen CLIQ-Schließanlagen
- Mechanische Schließanlagen (SK6) aufrüst- und erweiterbar mit mechatronischen Schließzylindern
- Geprüfte Qualität nach DIN-Klassen und mit VdS-Zertifizierung
- Sicherungskarte zur Legitimation bei Nachbestellungen von Schlüsseln und Schließzylindern

Die IKON-Schließanlage mit der größten Komplexität weist 25.000 verschiedene Schließungen auf – die größte Schließanlage besteht aus ca. 500.000 Schließzylindern.

Mechanik, Mechatronik oder Elektronik? Alles eine Frage der Organisation

Zunächst die prinzipielle Entscheidung: Mechanik, Mechatronik oder Elektronik?

Das Wichtigste vorneweg: Ganz gleich, ob die Entscheidung für eine mechanische, mechatronische oder elektronische Schließanlage Marke IKON fällt – es ist in jedem Fall eine Entscheidung für Qualität. Maßgeblich dafür, welche

Art von Schließanlage Sie wählen, sind allein die individuellen Anforderungen und die gewünschte Organisation. Hier und auf den folgenden Seiten geben wir Ihnen einen Orientierungsrahmen für Ihre Entscheidungsfindung.

SK6

R10

D11

CLIQ®

Wann ist eine mechanische Schließanlage sinnvoll?

- Die Sicherheitsanforderungen entsprechen üblichen Maßstäben
- Die Zutrittsberechtigungen müssen nicht geändert werden
- Die Schließanlage soll vor gängigen Einbruchmethoden schützen
- Die Verwaltung der Schließanlage soll möglichst einfach sein
- Tipp: Bestehende mechanische Anlagen SK6 Systemausführungen (Vectorprofil, Multiprofil plus, Sperrwellenprofil) können bei gestiegenen Anforderungen mit mechatronischer +CLIQ-Technologie aufgerüstet und/oder erweitert werden

Wann ist eine mechatronische und elektronische Schließanlage sinnvoll?

- Es herrschen hohe Sicherheitsanforderungen im ganzen Gebäude
- Die Schließanlage soll vor gängigen Einbruchmethoden schützen
- Es besteht die Gefahr, dass häufiger Schlüssel verloren gehen
- Die Organisation unterliegt ständigen Veränderungen
- Mitarbeiter oder ganze Abteilungen ziehen häufig um
- Zutrittsberechtigungen sollen auch kurzfristig und zeitlich begrenzt vergeben werden

*Die ASSA ABLOY Kompetenzpartner
und die qualifizierten Fachhändler
vor Ort beraten Sie kompetent bei
der Auswahl der idealen Lösung.*



Eine Schließanlage Marke IKON ist immer maßgeschneidert – nach Ihrem Bedarf und von Profis geplant

Eine Schließanlage ist immer eine individuelle Angelegenheit. Schon bei der Bedarfsanalyse und Planung spielt eine Vielzahl unterschiedlicher Faktoren eine Rolle. Unter anderem die konkreten Anforderungen, die Größe, Struktur und Nutzung des Gebäudes.

Für einen Wohnkomplex zum Beispiel eignet sich vorrangig eine mechanische Zentralschließanlage. In einem Industrie- oder Verwaltungsgebäude ist eher eine hierarchische Generalhauptschlüssel-Anlage die ideale Lösung.

Bei der Entscheidung für eine hochflexible CLIQ-Schließanlage spielt eine solche Unterscheidung jedoch keine Rolle. Hier kann jeder Schlüssel ganz einfach ein-, aus- oder umprogrammiert werden, Zutrittsberechtigungen können für beliebig viele Schließzylinder vergeben werden. Zur Planung und Verwaltung jeder IKON-Schließanlage stehen komfortable Software-Pakete zur Verfügung. Ganz unabhängig jedoch vom individuellen Anforderungsprofil ist eines sicher: Mit einer Schließanlage Marke IKON treffen Sie in jedem Fall die richtige Wahl.

Fragen, die Sie vor der Planung beantworten sollten:

- Wie wird Ihr Gebäude genutzt?
- Wie ist Ihre Organisationsstruktur?
- Wie hoch sind Ihre Sicherheitsanforderungen?
- Welche weiteren Anforderungen, z. B. Auflagen der Versicherungen, werden gestellt?
- Sind häufige Veränderungen, z. B. in Form von Zugangsberechtigungen und Umstrukturierungen, abzusehen?

Der Ablauf der Schließanlagen-Planung:

- Individuelle Bedarfsanalyse
- Entwurf der Grobstruktur
- Erstellung eines Organigramms
- Prüfung und Abnahme durch Nutzer, Bauherren, Planer, Architekten
- Entscheidung für eine Anlagenart sowie für System und Profil (bei mechanischen Schließanlagen)
- Erstellung des Schließplanentwurfs
- Prüfung und Abnahme des Schließplans durch Nutzer, Bauherren, Planer, Architekten

Die Struktur einer Schließanlage hängt ganz allein von Ihren individuellen Anforderungen ab.

In jedem Fall gut beraten – bei den Kompetenzpartnern von ASSA ABLOY und im qualifizierten Fachhandel

Die ASSA ABLOY Marke IKON ist eine traditionelle Fachhandelsmarke. Sie ist ausschließlich bei qualifizierten Experten erhältlich, die auch über die notwendige Kompetenz in der Beratung, Montage und im Service verfügen. Verlassen Sie sich also bei der Planung und Realisierung Ihrer Schließanlage voll und ganz auf die Profis unseres

Vertrauens. Unsere zertifizierten Kompetenzpartner und der qualifizierte Fachhandel sind für ihre Kunden zudem Ansprechpartner in allen Fragen der Sicherheits- und Gebäudetechnik. So können Sie sicher sein, dass Ihre Anliegen von Anfang bis Ende in besten Händen sind.



Von der Beratung und Planung bis zur Realisierung und Wartung - qualifizierte Fachhändler stehen Ihnen mit einem umfassenden Leistungsspektrum zur Seite.

Ihr Fachhändler vor Ort

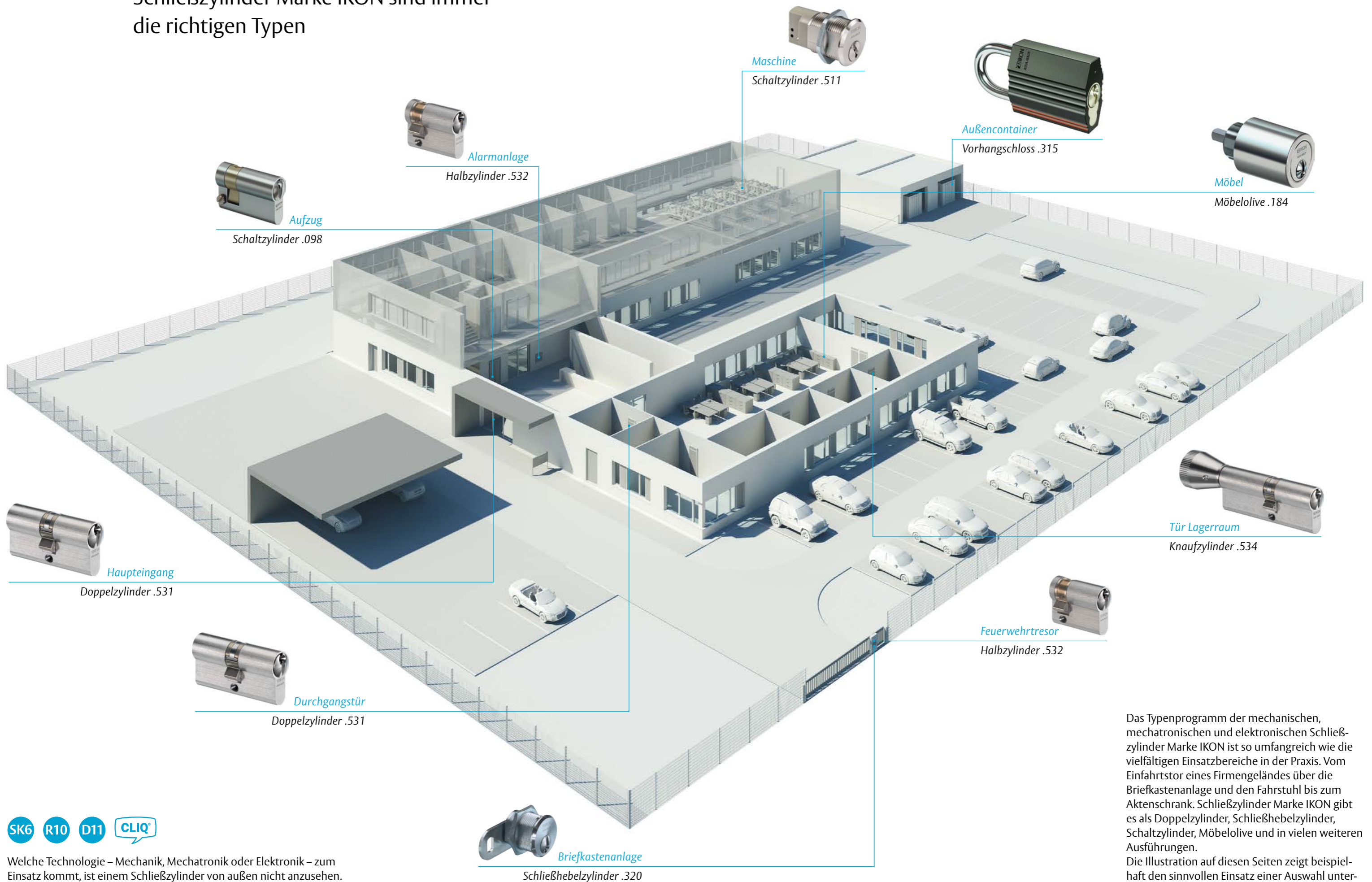
Auf www.ikon.de finden Sie einfach und schnell einen kompetenten Fachhändler für IKON-Schließanlagen in Ihrer Nähe.

Die elektronischen und mechatronischen Schließanlagen eCLIQ, VERSO CLIQ und die +CLIQ-Lösung für die Erweiterung und Aufrüstung mechanischer Schließanlagen werden ausschließlich über zertifizierte Kompetenzpartner der ASSA ABLOY Sicherheitstechnik GmbH vertrieben.

Diese Partner verfügen – neben ihrer fachlichen Kompetenz – über eine langjährige Erfahrung in ihren regionalen Märkten und über speziell geschulte Mitarbeiter.

ASSA ABLOY
PARTNERSHIP

Für jeden Einsatz: Schließzylinder Marke IKON sind immer die richtigen Typen



Welche Technologie – Mechanik, Mechatronik oder Elektronik – zum Einsatz kommt, ist einem Schließzylinder von außen nicht anzusehen. Welche Technologie Sie wo einsetzen, bestimmen Sie selbst!

Das Typenprogramm der mechanischen, mechatronischen und elektronischen Schließzylinder Marke IKON ist so umfangreich wie die vielfältigen Einsatzbereiche in der Praxis. Vom Einfahrtstor eines Firmengeländes über die Briefkastenanlage und den Fahrstuhl bis zum Aktenschrank. Schließzylinder Marke IKON gibt es als Doppelzylinder, Schließhebelzylinder, Schaltzylinder, Möbelolive und in vielen weiteren Ausführungen. Die Illustration auf diesen Seiten zeigt beispielhaft den sinnvollen Einsatz einer Auswahl unterschiedlicher Zylindertypen.

*Mechanische Schließanlagen Marke IKON –
die Klassiker mit solider Technik*



Kleine Wunderwerke der Technik: die mechanischen Schließzylindersysteme Marke IKON

Spricht man bei einem mechanischen Schließzylinder von System, so geht man zunächst von der Anzahl der Stiftzuhaltungen, der Codierungsscheiben und weiteren Sicherheitsmerkmalen aus. Das Profil eines Systems erkennt man an den Längsseiten des Schlüssels. Welches System und welches Profil auch immer zum Einsatz kommen: Die mechanischen Schließzylindersysteme Marke IKON bilden immer eine sichere Basis für qualitativ hochwertige Schließanlagen. Es gibt sie in vier verschiedenen Ausprägungen und Sicher-

heitsstufen: als System SK6 mit Vectorprofil der 1. und 2. Sicherheitsstufe, mit Multiprofil plus und mit einem Sperrwellenprofil, das über einen sogenannten Undercut sowie ein Extra Code Level verfügt. Das patentierte Wendeschlüssel-system R10 zeichnet sich durch einen erhöhten Kopierschutz aus.

Eine interessante Entwicklung ist ABLOY Protec², das hochwertige IKON-Schließsystem D11 mit patentierter Scheibentechnologie.

ab Werk dem Fachhandel vorgelegt werden. So gehören die Sicherungskarte und die damit verbundenen Leistungen zum Servicepaket des Fachhandels. Er kümmert sich auch um die langfristige Wartung Ihrer Schließanlage, falls gewünscht. Und soll die Anlage erweitert werden, ist die Sicherungskarte wiederum ein zentraler Bestandteil.



Die Sicherungskarte ist Ihre Legitimation

Für jede IKON-Schließanlage wird eine Sicherungskarte mitgeliefert. Sie dient zur Legitimation bei der Nachbestellung von Schlüsseln und Schließzylindern sowie bei der Anfrage von Schließanlagendaten und Schließplänen. Die Sicherungskarte muss bei Nachbestellungen

Merkmale der mechanischen Schließzylinder-Systeme Marke IKON: geprüfte Qualität



	Klassifizierungen
DIN 18252/2006	Klasse 80, 82; Klasse 82 geprüft mit Zertifikat, mit Anbohrschutz, wahlweise mit zusätzlichem Schließzylinderziehschutz
DIN EN 1303/2015	<ul style="list-style-type: none"> • Verschluss sicherheitsklasse 6 • Angriffswiderstandsklasse 0 • (optional mit Anbohr- und Ziehschutz, Klasse 2) • Feuerwiderstandsklasse 2
Optional	<ul style="list-style-type: none"> • VdS-Anerkennung Klasse B: mit Anbohrschutz, wahlweise mit zusätzlichem Schließzylinderziehschutz • Erhöhter Anbohrschutz • Gefahrenrichtung • Kernziehsperre und Schließzylinderziehschutz

Simple Administration Manager – das Programm zur Verwaltung von Schließanlagen

SAM ist einfach und kostenlos und daher für jeden geeignet. Die Anlagendaten bekommen Sie bei Neuanlagen ebenfalls gratis.

Die Verwaltung von Schließanlagen ist oft mit großem Aufwand verbunden. Individuelle, zeitlich begrenzte Zugangsberechtigungen müssen in eine Datenbank eingetragen, Türen überwacht und die Schlüsselübergabe koordiniert werden.

Mit der Software „Simple Administration Manager“ – kurz SAM – wird das nun erheblich erleichtert. Neben Standardanwendungen bietet das neue Verwaltungsprogramm der Marke IKON

komfortable Zusatzfunktionen um Daten zu durchsuchen, zu sortieren und zu filtern. SAM zeichnet sich durch seine einfache und intuitive Bedienung aus. So lassen sich beispielsweise bereits vorhandene Personenlisten im CSV-Format einfach importieren und machen eine gesonderte manuelle Eingabe überflüssig. Das Programm ist für unterschiedliche Systemgrößen und alle mechanischen IKON-Schließanlagen geeignet.



Weitere Informationen, Downloads, Supportmöglichkeiten und vieles mehr finden Sie unter www.assaabloy.de/sam.



Ihre Vorteile auf einen Blick:

- Einfach und unlimitiert:**
SAM ist ein Programm zur Verwaltung von Schließanlagen, das sich durch einfache Bedienung auszeichnet und eine unbegrenzte Anzahl an Schließungen zulässt.
- Unkomplizierter Datenimport:**
Importieren Sie IKON-Anlagendaten und SAM erzeugt aus dem Schließplan automatisch eine Liste der Türen. Nutzen Sie auch den CSV-Import um Personen- und Türlisten zu laden.
- Freier Download**
Laden Sie sich SAM einfach herunter und probieren Sie es aus – es ist gratis! Auf www.assaabloy.de/sam finden Sie das Programm und auch eine Musteranlage zum Testen.
- Schnell kombinieren, verwalten, vermerken:**
Kombinieren Sie Türen und Zylinder, verwalten Sie die Schlüsselaus- und -rückgabe oder vermerken Sie verlorene Schlüssel. Ihre Aktionen werden automatisch im Journal dokumentiert. So bleibt der Zustand Ihrer Anlage stets nachvollziehbar.
- Kostenlose Neuanlagendaten**
Bei jeder Neuanlagen-Bestellung erhalten Sie die Daten für SAM kostenlos. Bestellen Sie die SAM-Anlagendaten einfach mit dazu.
- Überblick behalten:**
Die Such- und Filtermöglichkeiten helfen Ihnen den Überblick zu behalten, so lassen sich beispielsweise überfällige Schlüssel schnell identifizieren.
- Einfaches Preismodell**
Behalten Sie die Daten immer auf dem neuesten Stand. Wir bieten die Daten zu günstigen Preisen einzeln oder auch im Jahresabo an.
- Plattformunabhängig:**
Das neue Datenbankmodell läuft grundsätzlich auf jedem PC mit aktuellem Betriebssystem ab Windows Vista sicher und zuverlässig.

System SK6 Vectorprofil 1. und 2. Sicherheitsstufe

SK6

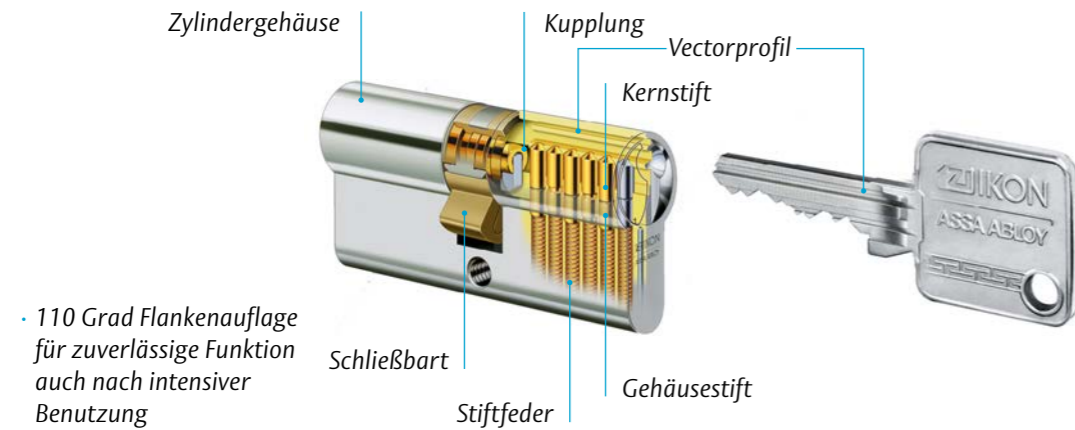
Parazentrisches Schlüsselprofil, 2. Sicherheitsstufe: seitliche Bohrungen, kontrolliert durch 3 federlose Sperr-elemente mit Sperrbalken.

Die Profilierung des Schlüssels in der 1. Sicherheitsstufe sorgt durch eine sehr spezielle Anordnung dafür, dass manuelle Öffnungstechniken deutlich erschwert werden. Gegenüber herkömmlichen Schlüsselprofilen zeichnet sich das Vectorprofil der 1. Sicherheitsstufe auch durch eine sehr hohe Aufsperr-, Abtast- und Nachschließericherheit aus. Das Vectorprofil der 2. Sicherheitsstufe besitzt eine

zusätzliche Codierung am Schlüssel, die durch Sperrelemente im Schließzylinder abgefragt wird. Diese Art der seitlichen Schlüsselprofilkontrolle eröffnet mehr Kombinations- und Organisationsmöglichkeiten und sorgt für noch höhere Nachschließer- und Aufsperrersicherheit. Fehlende oder falsche Codierungen am Schlüssel blockieren den Schließvorgang bei Schließversuchen.

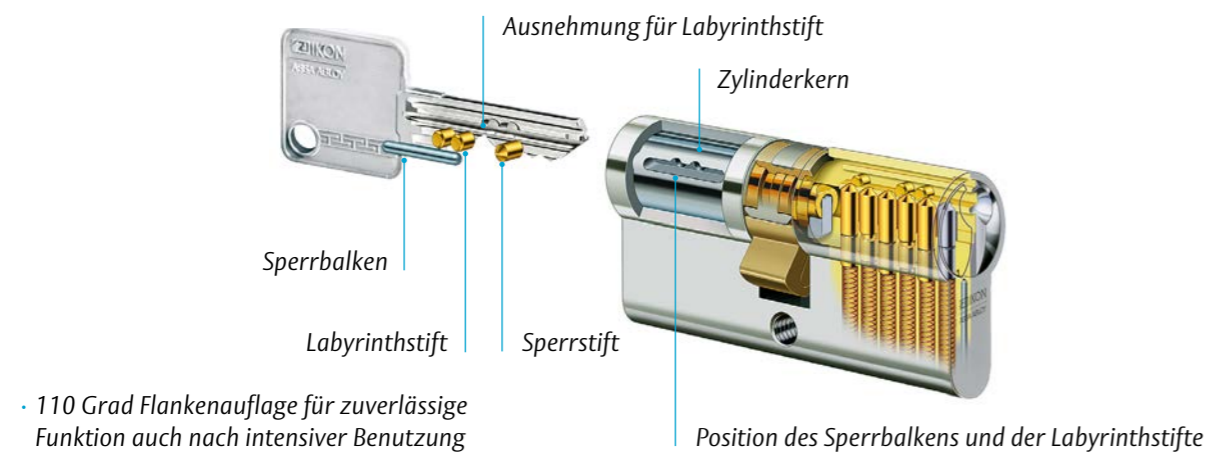
1. Sicherheitsstufe: 6 Zuhaltungen Geeignet für die Anlagenarten GH, H, KHZ, Z, ZUE

Optional mit +CLIQ-Technologie
Optional mit integriertem Transponder



2. Sicherheitsstufe: 9 (6+3) Zuhaltungen Geeignet für die Anlagenarten GH, H, KHZ, Z, ZUE

Optional mit +CLIQ-Technologie
Optional mit integriertem Transponder



System SK6 Multiprofil plus

SK6

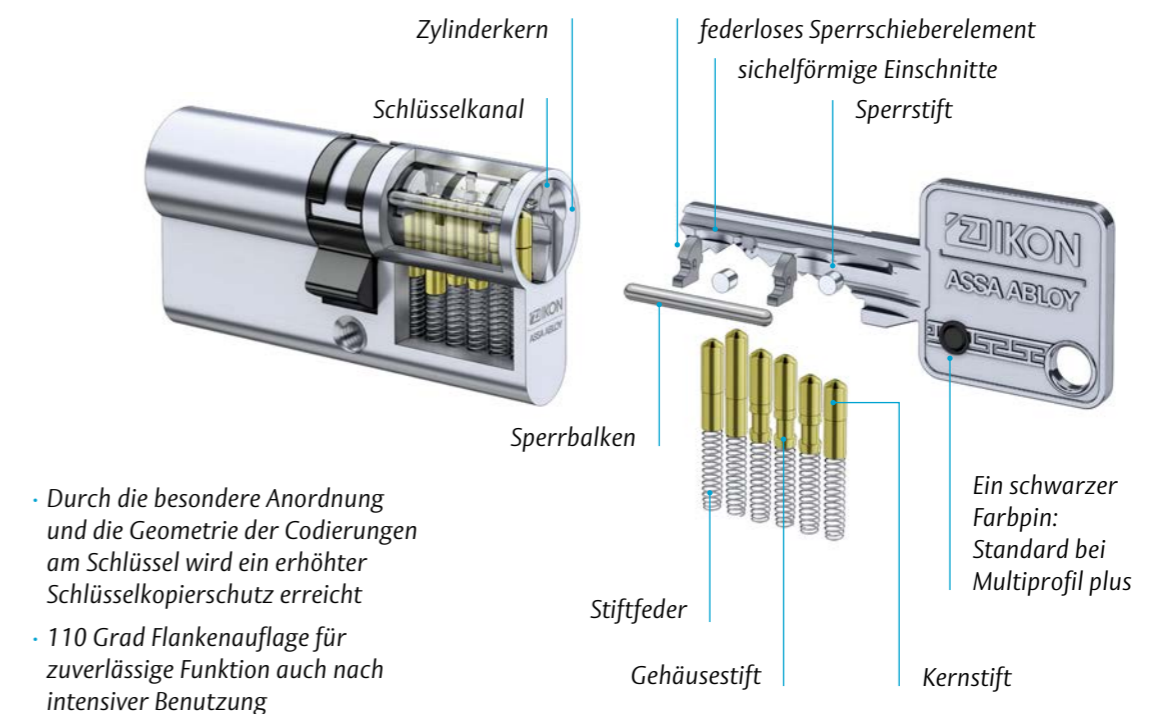
Parazentrisches Schlüsselprofil mit sechs gefederten Stiftzuhaltungen und sichelförmigen Einschnitten, die bis zu sechs Sperr-schieberelemente kontrollieren.

Für noch mehr Sicherheit sorgt das Multiprofil plus. Bei diesem Profil sind an den Längsseiten des Schlüssels ein- oder beidseitig zusätzlich sichelförmige Einschnitte eingefräst, die im Schließzylinder durch spezielle, federlose Sperrschieberelemente abgefragt werden. Fehlende Einschnitte am Schlüssel führen zum Blockieren des Schließvorganges. Zwei passive Abtaststifte kontrollieren zusätzlich seitliche

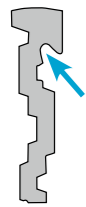
Codierungen am Schlüssel. Durch den Einsatz des Multiprofil plus erhöhen sich die Kombinations- und Organisationsmöglichkeiten, der Schlüsselkopierschutz sowie die Nachschließer- und Aufsperrersicherheit. Mit den farbigen Pins können Sie die Zuordnung – z. B. der Schließberechtigungen – der Schlüssel kenntlich machen. Das erleichtert einfach die Verwaltung der Schlüssel. (Siehe Farbtabelle Seite 18)

System SK6 – Multiprofil plus: geeignet für Anlagenarten GH, H, KHZ, Z, ZUE

Optional mit +CLIQ-Technologie
Optional mit integriertem Transponder



System SK6 Sperrwelle Undercut mit Extra Code Level



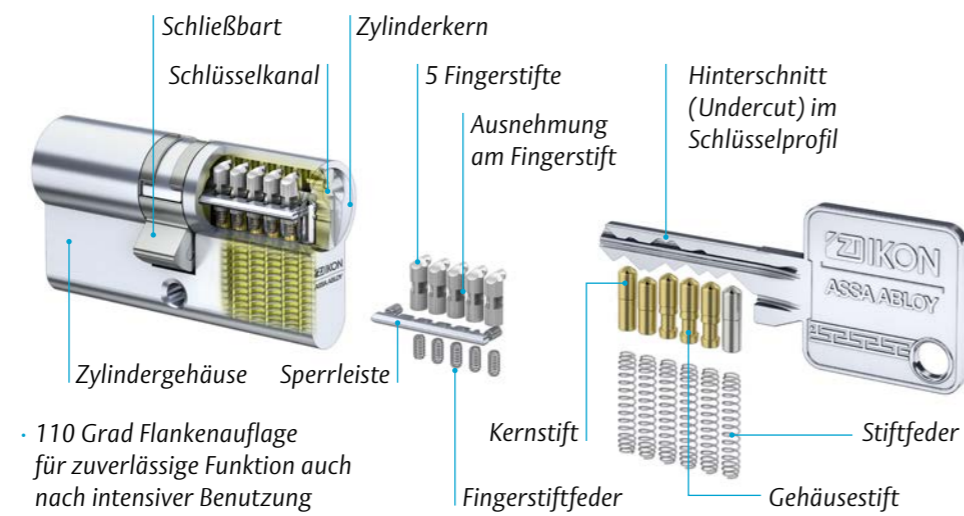
Der im Schlüsselprofil zusätzlich angebrachte Hinterschnitt (Undercut) sorgt für eine hohe Komplexität des Schlüssels und dadurch für erhöhten Kopierschutz.

Das System SK6, Sperrwelle Undercut mit Extra Code Level, stellt bei mechanischen Schließzylindern Marke IKON eine der höchsten Sicherheitsstufen dar.

Als zusätzliche Codierung ist an den Längsseiten des Schlüssels eine sogenannte Sperrwelle eingefräst, die im Schließzylinder durch spezielle, gefederte Zuhaltungen abgefragt wird. Das IKON-Profil mit Extra Code Level verfügt über elf

aktiv wirkende, gefederte Stiftzuhaltungen. Diese zusätzliche Abfrageebene erschwert ein unrechtmäßiges Kopieren der Schlüssel und erhöht den Schutz gegen Aufsperr- und Schlüssel Schlagtechniken. Der im Schlüsselprofil angebrachte Hinterschnitt (Undercut) sorgt zudem für eine komplexe Form des Schlüssels. Er erhöht sowohl die Nachschleiß- und Aufsperricherheit als auch den technischen Kopierschutz.

SK6 – Sperrwelle Undercut Extra Code Level: 11 (6+5) Zuhaltungen, geeignet für Anlagenarten GH und H



Ein breites Spektrum an Farbpins ist optional erhältlich

RAL Farben der Farbpins

● RAL 9004 Signalschwarz	● RAL 7047 Telegrau 4	● RAL 6026 Opalgrün
● RAL 1036 Bronze	● RAL 3020 Verkehrsrot	● RAL 8017 Schokobraun
● RAL 6032 Signalgrün	● RAL 5017 Verkehrsblau	● RAL 3015 Rosa
○ RAL 9010 Reinweiß	● RAL 1018 Zinkgelb	● RAL 5012 Lichtblau
● RAL 4003 Erikaviolett	● RAL 2004 Signalorange	● RAL 4005 Blaulila



Mit den farbigen Pins können Sie die Zuordnung der Schlüssel kenntlich machen. Das erleichtert einfach die Verwaltung der Schlüssel.

Optional für alle SK6-Systeme lieferbar.

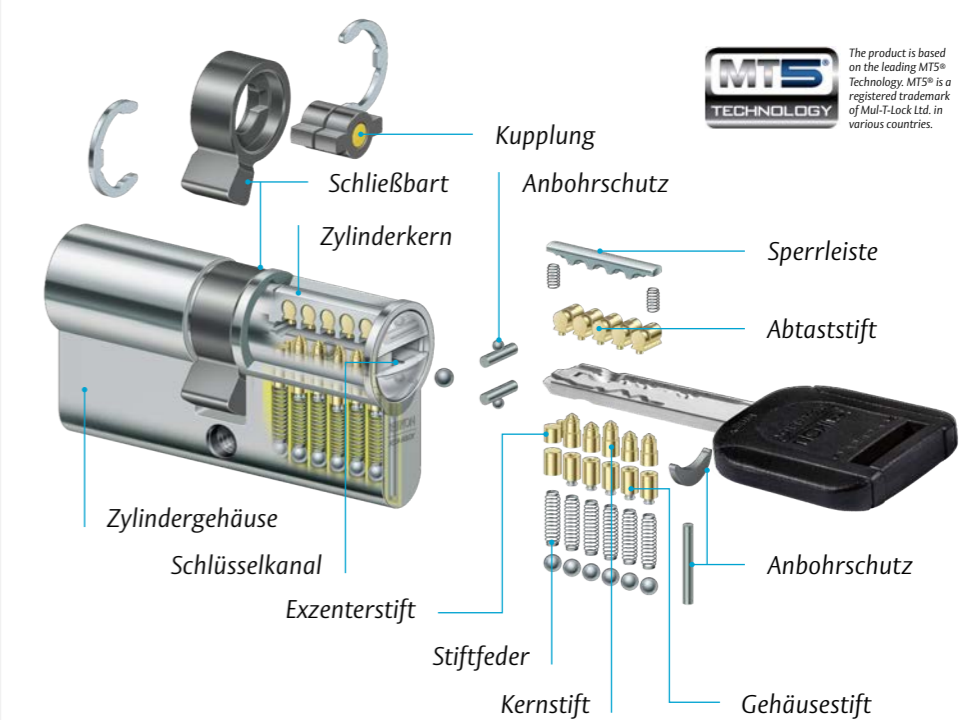
System R10 Sperrwellenprofil



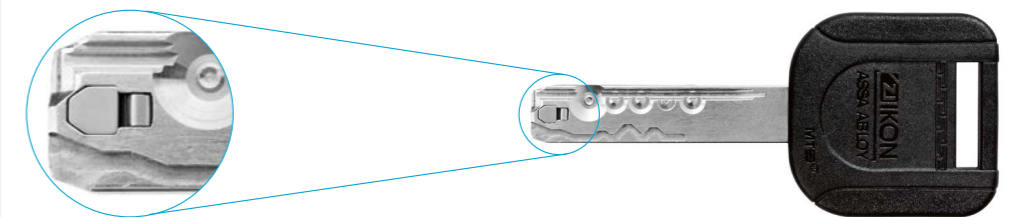
Die Abtastung beim Wendeschlüsselsystem erfolgt durch Teleskopzuhaltungen (Kern- und Gehäusestifte), die im Schließzylinder mittig angeordnet sind, sowie zusätzlich durch die seitlich im Schließzylinderkern angebrachte Sperrleiste. Die korrekte Ausrichtung der Fingerstifte der seitlichen Sperrleiste erfolgt nur dann, wenn der passende Wendeschlüssel in den Schließzylinder eingeführt wird. Erst nach erfolgreicher Abfrage des Schlüssels durch die

Teleskopzuhaltungen und die Fingerstifte der Sperrleiste ist ein Schließvorgang möglich. Der R10-Wendeschlüssel besitzt sechs Positionen, fünf davon für die Abfrage der insgesamt 10 Teleskopzuhaltungen. In der sechsten Position befindet sich der patentierte, bewegliche R-CLIP zum Abtasten der Spezialzuhaltung. Zusätzlich tasten fünf variierbare Fingerstifte der Sperrleiste die Sperrwellenfräsung des Schlüssels ab.

15 (10+5) Zuhaltungen + 1 Exzenterstift Geeignet für die Anlagenarten GH, H, KHZ, Z, ZUE



Der patentierte R-CLIP bildet zusammen mit dem ebenfalls patentierten Exzenterstift im Zylinder einen hohen Kopierschutz!



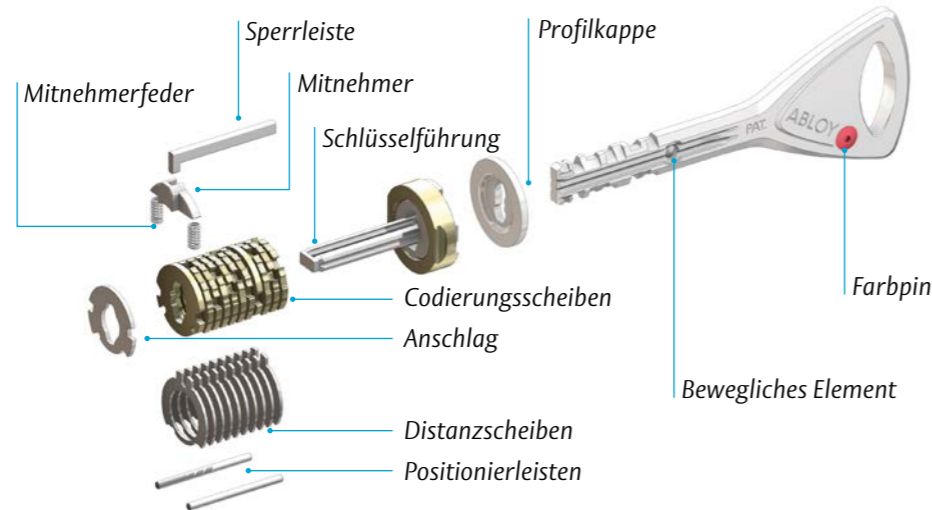
System D11 – ABLOY PROTEC² mit patentierter Scheibentechnologie

ABLOY PROTEC² ist das hochwertige IKON-Schließsystem mit patentierter Scheibentechnologie, die das System gegenüber Aufsperrtechniken mit einschlägigen Werkzeugen und Schlüsselschlagtechniken sehr sicher macht. Dank der Präzisionsfertigung ist das praktische Diskssystem robust und langlebig. Es ist standardmäßig korrosionsgeschützt und

mit einer Gefahrfunktion ausgestattet. Das System bietet sehr große Variationsmöglichkeiten (theoretisch 1,97 Milliarden) der Codierungsscheiben. In Verbindung mit achtzig Jahren IKON-Kompetenz in der Schließanlagenberechnung lassen sich so umfangreiche und komplexe Schließanlagen realisieren.

Der einzigartige Zylindermechanismus, der anstelle herkömmlicher Federn und Stifte auf 11 Drehscheiben basiert, gilt unter Sicherheitsexperten weltweit als hochwertiges Schließsystem, auch für Hochsicherheitsanwendungen.

ABLOY PROTEC – geeignet für Anlagenarten GH, H, KHZ, Z, ZUE



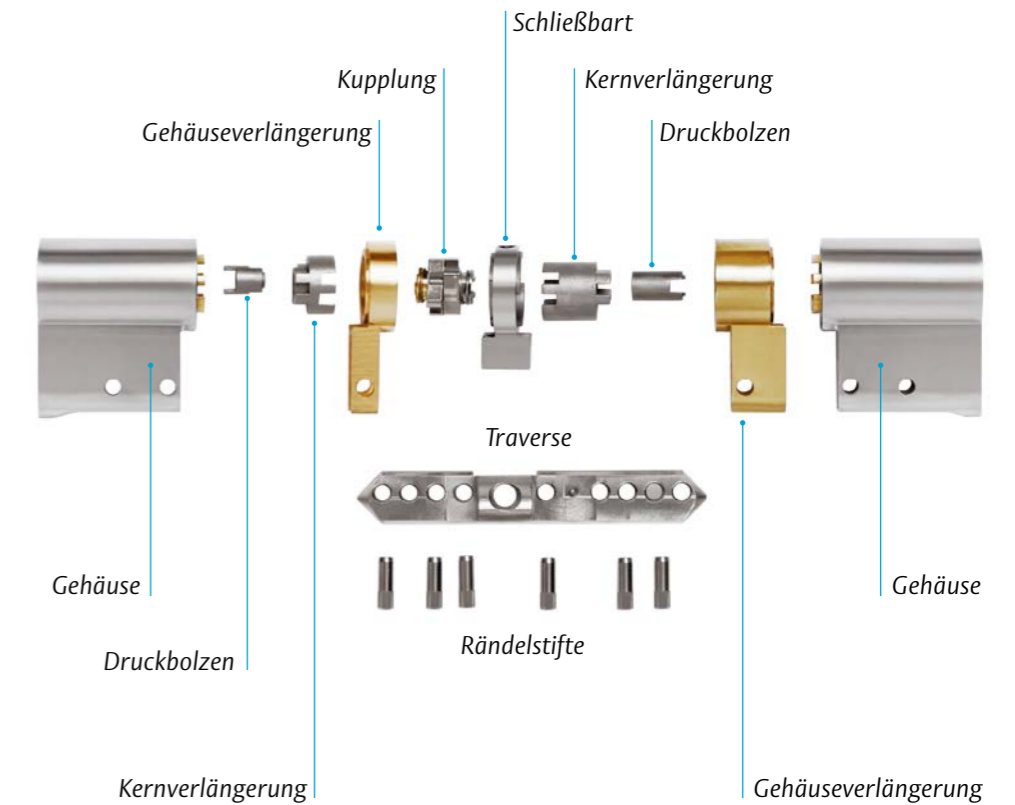
Vorteile auf einen Blick:

- Einzigartige weltweit patentierte Scheibentechnologie mit 11 Zinn-Bronze-Disks
- Modulares Baukastensystem
- Für besonders große und komplexe Schließanlagen geeignet
- Sehr hoher Schutz gegen Picking und Schlüsselschlagtechniken durch DBS (Disc Blocking System)
- Langlebigkeit auch bei starker Beanspruchung durch AWS Funktion (Anti Wear System)
- Sehr hoher Schlüsselkopierschutz durch patentierte Schlüsselführung und das bewegliche Element im Schlüssel
- Schlüsselprofil mit Sicherungskarte
- Optional ist eine Stahlseite des Zylinders mit zusätzlichen Hartmetallstiften erhältlich
- Standardmäßig mit Gefahrfunktion (Prioritätsfunktion) und korrosionsgeschützt
- Ergonomisches und edles Schlüsseldesign mit 15 verschiedenen Farbpins, optional auch mit Plastikreide erhältlich

Durch das patentierte Schlüsselprofil und ein bewegliches Element im Schlüssel besteht sehr hoher Kopierschutz.

ABLOY PROTEC² ist als modulares Baukastensystem aufgebaut, mit dem sich die Zylinderlängen leicht anpassen lassen.

Der Baukasten



Ein breites Spektrum an Farbpins ist optional erhältlich

RAL Farben der Farbpins

● RAL 9004 Signalschwarz	● RAL 7047 Telegrau 4	● RAL 6026 Opalgrün
● RAL 1036 Bronze	● RAL 3020 Verkehrsrot	● RAL 8017 Schokobraun
● RAL 6032 Signalgrün	● RAL 5017 Verkehrsblau	● RAL 3015 Rosa
○ RAL 9010 Reinweiß	● RAL 1018 Zinkgelb	● RAL 5012 Lichtblau
● RAL 4003 Erikaviolett	● RAL 2004 Signalorange	● RAL 4005 Blaulila



Neue mechanische Schlüssel mit und ohne Transponderfunktion

Eine praktische, flexible und ökonomische Lösung. Für alle neuen und bestehenden TK- und SK-Schließanlagen der Marke IKON bieten wir Schlüssel mit neuen Kunststoffreiden mit oder ohne Transponderfunktion an. Mit dem integrierten Transponder lassen sich Systeme zur Zeiterfassung, Parkmanagement, Identifikation oder bargeldlosen Abrechnung ansteuern. Der mechanische Schlüssel wird damit zum elektronischen Identifikationsmedium und ersetzt zusätzliche Identmedien wie z. B. Karten.

Sowohl für Neuanlagen als auch für die Nachrüstung bestehender mechanischer Schließanlagen bietet sich diese Kombination an. Der neue Schlüssel mit Transponderfunktion verbindet mechanische Schließereigenschaften mit einer elektronischen Komponente, die als Transponder im Schlüsselkopf integriert ist. Damit erlaubt der Schlüssel die Identifikation an der Zutrittskontrolle und behält zugleich die herkömmlichen Schließberechtigungen bei.



Der neue Schlüssel
ohne
Transponderfunktion

- Formschöne Kunststoffreide für mechanische Schlüssel der Marke IKON
- Erhöhter Schließkomfort durch vergrößerte, griffige Reide
- Für neue und bestehende mechanische Schließanlagen der Marke IKON in den Systemen TK5, SK5, TK6, SK6, SK7 sowie Einzelsperrschließung in SK6 möglich

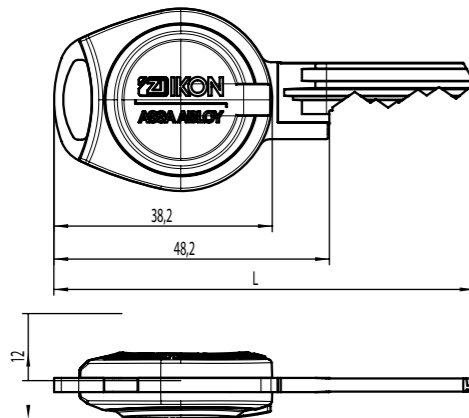


Der neue Schlüssel
mit
Transponderfunktion

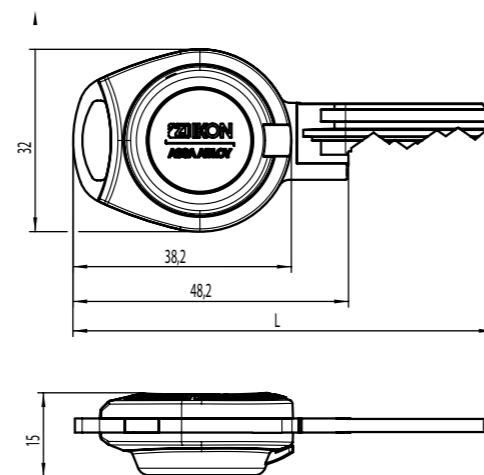
- Integration eines Transponders für verschiedene elektronische Funktionen, wie zum Beispiel Zutrittskontrolle, Zeiterfassung oder bargeldlose Abrechnung
- Für folgende Chip-Technologien lieferbar: Legic® prime, Legic® advant, MIFARE™ Classic/Plus, MIFARE™ DESFire
- Einfache Verwaltung und höherer Komfort, da nur noch ein Identmedium eingesetzt wird
- Transponder ist vor mechanischer Beanspruchung und Feuchtigkeit geschützt



Die Vorderseite mit
dem Mäanderband
der Marke IKON



Schlüssel ohne Transponderfunktion



Schlüssel mit Transponderfunktion



CLIQ®

Flexibel und sicher:
die Schließanlagen aus
der CLIQ-Systemfamilie

Für jede Anforderung das richtige CLIQ-System: Das macht die CLIQ-Technologie so erfolgreich

Mit der CLIQ-Technologie sind Sie flexibel
und Ihre Schließanlage ist sicher



- Dank der IKON CLIQ-Systemfamilie +CLIQ, VERSO® CLIQ und eCLIQ gibt es für nahezu jeden Einsatz die passende Lösung
- Durch einfaches Ausprogrammieren von Schließberechtigungen wird bei Schlüsselverlust die Anlagensicherheit weiter erhalten
- Flexible und beliebige Vergabe von Zugangsberechtigungen durch Ein-, Aus- oder Umprogrammierung – auch im virtuellen Netzwerk
- Keine Verkabelung: Energieversorgung durch preiswerte Standardbatterie im Schlüssel
- Batteriewechsel ohne Werkzeugeinsatz
- Passende Zylindertypen für Türen, Tore, Fenster, Klappen, Maschinen, Briefkästen, Hangschlösser etc. (auch für den Außenbereich)
- Schlüssel sind auch mit eingebautem Transponder-Chip lieferbar (wahlweise in Legic, Legic Advant, Mifare, Mifare Desfire oder EM 4102)
- Zertifizierte Zylinder und Schlüssel für explosionsgefährdete Bereiche

Seit der Erfindung des Profilzylinders unter der Marke Zeiss IKON im Jahr 1928 wurden Millionen mechanischer IKON-Schließanlagen weltweit eingesetzt. Sie zählen bis heute zu den führenden Systemen in qualitativ hochwertiger Ausführung.

Mit Einführung der gruppenübergreifenden CLIQ-Technologie bei ASSA ABLOY haben die mechatronischen Schließanlagen VERSO® CLIQ und +CLIQ ebenfalls Erfolgsgeschichte geschrieben. Das System +CLIQ kommt bevorzugt bei der Nach- bzw. Aufrüstung von mechanischen Schließanlagen zum Einsatz. Das mechatronische System VERSO® CLIQ ist dann die beste Lösung, wenn flexible Organisationsstrukturen vorherrschen, räumlich und zeitlich begrenzte Zugangsberechtigungen erforderlich sind oder wenn generell ein höheres Sicherheitsbedürfnis besteht.

Das rein elektronische System eCLIQ ist eine absolute Neuentwicklung im internationalen Markt für Schließanlagen.

Dies gilt sowohl in Bezug auf die Technologie als auch das Design und die Benutzerfreundlichkeit. Das Herzstück der Schließanlage eCLIQ ist die einzigartige, innovative Schließzylinder-Technologie. Durch seinen Aufbau und seine Struktur bietet der eCLIQ-Schließzylinder ein hohes Maß an Kompaktheit und Sicherheit.

Der eCLIQ-Schlüssel ist ebenfalls eine echte Innovation in einem außergewöhnlichen, markanten Design und von beachtlicher Widerstandsfähigkeit. Bestückt mit einem CLIQ-Chip der neuesten Generation, ist das gesamte System eCLIQ sehr schnell, leistungsfähig, sicher und energieeffizient.

Es ist grundsätzlich zur Auslegung von Schließanlagen in jeder Größenordnung und in Objekten aller Art geeignet. Seine spezifischen Merkmale machen es jedoch für bestimmte Einsatzbereiche besonders interessant, so zum Beispiel für Versorgungs-, Industrie- und Infrastrukturunternehmen, aber auch bei stark beanspruchten Türen und Schlüsselschaltern.



+CLIQ – ist die Lösung für eine einfache Erweiterung von mechanischen Schließanlagen.



VERSO® CLIQ – ist das bewährte mechatronische System – mit dem einzigen Schlüssel, der lächeln kann!



eCLIQ – ist das rein elektronische System in kompakter Bauform für hohen Schutz gegen Manipulationen und intelligente Angriffe.

Für Einsteiger, zum Nachrüsten und Aufrüsten: +CLIQ-Technologie für mechanische Schließanlagen

- +CLIQ ist die Kombination aus bewährter Mechanik und flexibler Mechatronik
- Einfache Erweiterung von mechanischen Schließanlagen, z. B. beim Erreichen der Kapazitätsgrenze und zur Erhöhung der Sicherheit
- Einsetzbar unabhängig vom Alter der vorhandenen mechanischen Schließanlage der Marke IKON
- Ideal bei Gebäudeerweiterungen, bei Um- oder Anbauten
- Schnelle Einrichtung eines höheren Sicherheitsniveaus
- Überschaubare Technologie, einfach zu handhaben
- Kombination von mechanischen und mechatronischen Schließzylindern der Marke IKON möglich

High-End für hohe Ansprüche: Mechatronische Schließanlagen VERSO® CLIQ

- VERSO® CLIQ ist eine intelligente Systemlösung auf der Basis hochwertiger Präzisionsmechanik mit elektronischen Bausteinen
- Kombination mit mechanischen VERSO® CLIQ-Schließzylindern möglich
- Flexibles Baukastensystem ermöglicht die Anpassung der Profilzylinderlänge
- VERSO® CLIQ-Schließzylinder sind nach VdS, DIN und SKG zertifiziert bzw. geprüft
- Optionale Staub- und Regenschutzkappe für erhöhten IP-Schutz des Zylinders

eCLIQ – Simply electronic: Eine neue Generation von elektronischen Schließanlagen

- eCLIQ ist ein rein elektronisches System für größtmögliche Flexibilität bei der Berechtigungsvergabe
- Zuverlässige und unkomplizierte Elektronik
- Hoher Schutz gegen Manipulationen und intelligente Angriffe
- Neue, zukunftssichere CLIQ Chip-Generation mit AES-Verschlüsselung und schneller Verarbeitungsgeschwindigkeit bei einem effizienten Energiemanagement
- Zentrischer Schlüsselkanal und geringer Kernüberstand für problemlosen Einbau in Verbindung mit Schutzbeschlägen und sonstigen Verschlüssen
- Komfortable Anpassung an nahezu alle Türsituationen durch flexiblen Baukasten und Zylinderlängen ab 28 mm
- Ideal für Umgebungen mit anspruchsvollen Umweltbedingungen
- eCLIQ-Schlüssel im attraktiven Design, der besonders robust und gegen zeitweiliges Eintauchen in Wasser (IP67) geschützt ist
- Wartungsfreie Zylinder bis 200.000 Zyklen
- eCLIQ-Schließzylinder sind nach den neuesten VdS- und DIN-Normen zertifiziert bzw. geprüft
- Optionale Staub- und Regenschutzkappe für erhöhten IP-Schutz des Zylinders für alle Zylindertypen

Die CLIQ-Schließanlage in Aktion

Höchste Flexibilität und mehr Sicherheit für Unternehmen

Personelle Veränderungen, befristete Arbeitsverhältnisse und Partnerschaften mit anderen Unternehmen gehören zum Alltag. Verlorene Schlüssel können leicht in falsche Hände fallen.

Das CLIQ-Schließsystem überwindet die mit der ständigen Änderung von Zutrittsberechtigungen verbundenen Schwierigkeiten. Mit seiner optimalen Kombination von Flexibilität, Komfort und Sicherheit ist CLIQ die logische Lösung.

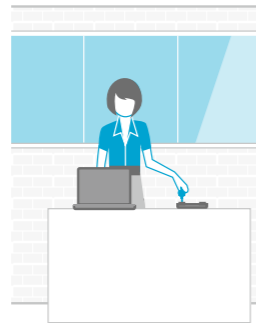
Beispiele

Verwaltung unterwegs



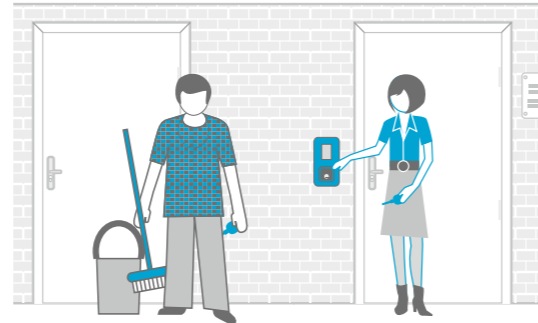
Der Administrator verwaltet die Anlage über den CLIQ®-Web-Manager jederzeit und von jedem Ort – die einzige Voraussetzung ist Internetzugang.

Verwaltung am Standort



Die Mitarbeiterin am Empfang programmiert und kontrolliert die Aus- und Rückgabe des Besucherschlüssels (E3-remote) mit dem CLIQ®-Web-Manager.

Mitarbeiter am Standort



Für Türen mit einer niedrigeren Sicherheitsstufe erhalten z. B. Reinigungskräfte auf Grund wechselnder Anforderungen und großer Fluktuation einen Schlüssel E3-remote.

Mitarbeiter aktualisieren die Gültigkeit ihres Schlüssels (time und remote) regelmäßig über Remote-Programmiergeräte, um das Risiko des Schlüsselverlustes zu minimieren.

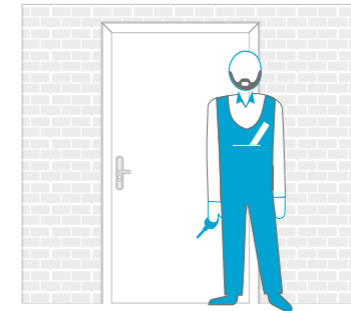
CLIQ ist langlebiger, sicherer und effizienter als herkömmliche Schließanlagen und schützt Objekte jeder Art und Größe mit flexibler Vergabe von Zutrittsberechtigungen.

Mitarbeiter unterwegs

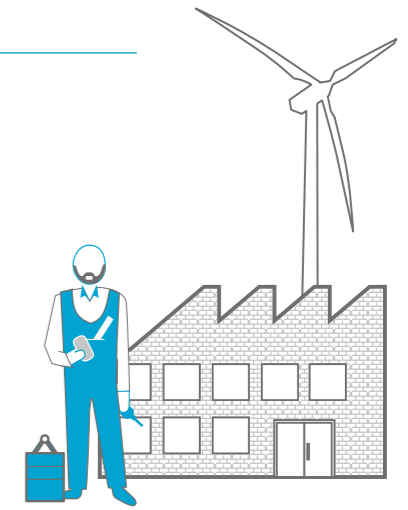


Eine Mitarbeiterin ist unterwegs und benötigt umgehend neue Zugangsberechtigungen. Sie informiert den Administrator, welcher diese Änderungen via mobilem Programmiergerät bereit stellt.

Mitarbeiter oder Auftragnehmer am Standort oder unterwegs



Sicherheitspersonal verwendet den CLIQ®-Web-Manager und den Programmierschlüssel an einem anderen Standort, um Zutrittsberechtigungen für den Schließzylinder zu ändern.



Für andere Orte können Benutzer mit ihren Schlüsseln (E3-remote) zeitlich begrenzte Zutrittsberechtigungen erhalten. Dies erfolgt mit dem mobilen Programmiergerät und einem Mobiltelefon.


*Die +CLIQ-Technologie:
zum Aufrüsten mechanischer
IKON-Schließanlagen*




Die Option für gleich oder später: +CLIQ schafft Sicherheit plus Flexibilität

Mit +CLIQ-Technologie können mechanische und mechatronische Komponenten innerhalb einer IKON-Schließanlage kombiniert werden. Das bedeutet mehr Flexibilität und höhere Sicherheit. Bei neuen Anlagen oder als Option für später. Steigende Ansprüche an die Organisation können dadurch leichter erfüllt

werden. Eine mechanische Schließanlage mit +CLIQ-Technologie ist deshalb der ideale und kostengünstige Einstieg in die Welt der Mechatronik. Rüsten Sie Ihre mechanische Schließanlage einfach mit +CLIQ auf. Für mehr Sicherheit und mehr Flexibilität.

 Einfacher und schneller Einbau der Zylinder ohne Verkabelung


 Der elektronische Kontakt zwischen Schlüsseln und Schließzylindern dient der sicheren Strom- und Datenübertragung




Elektronikmodul im Zylindergehäuse

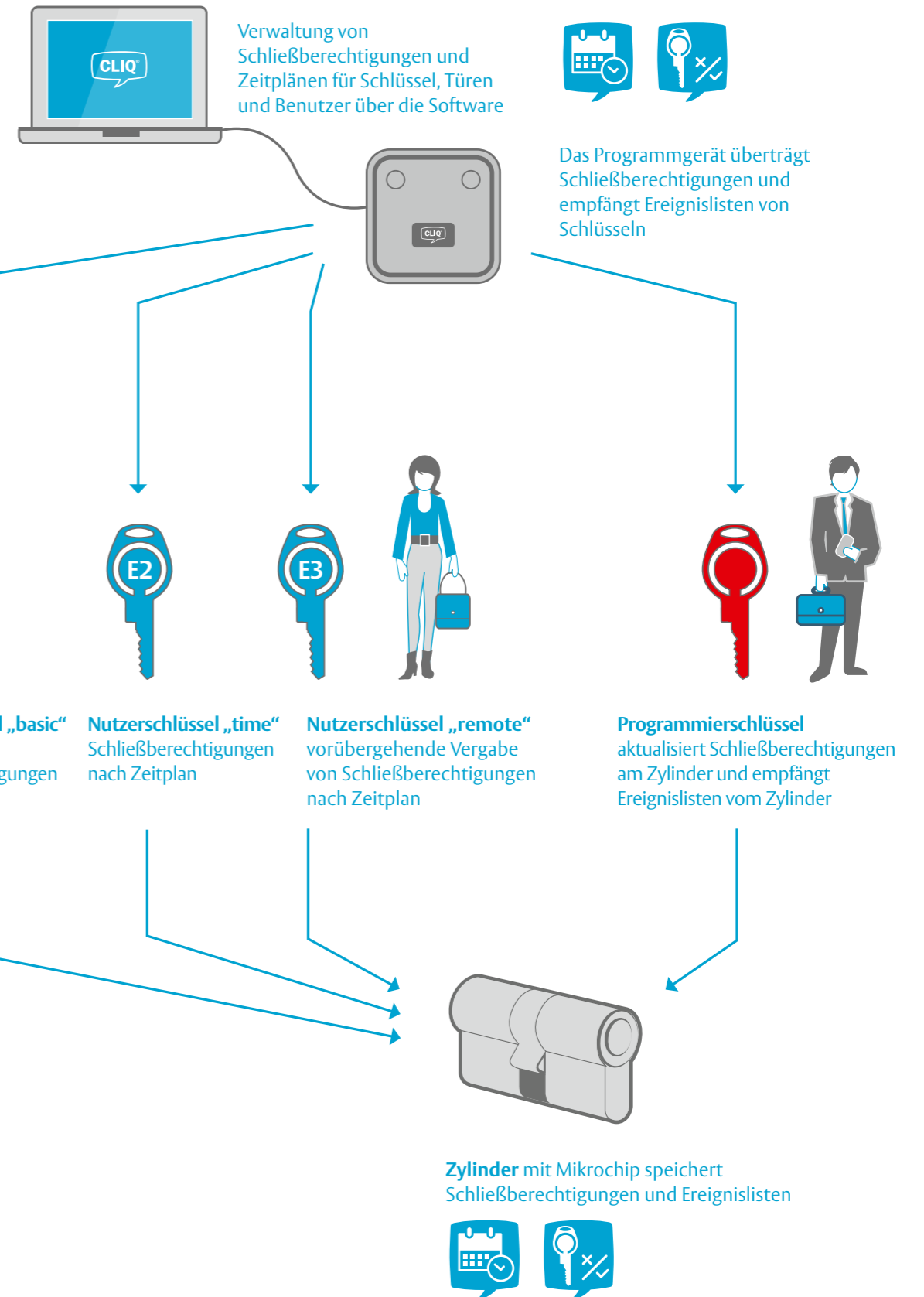


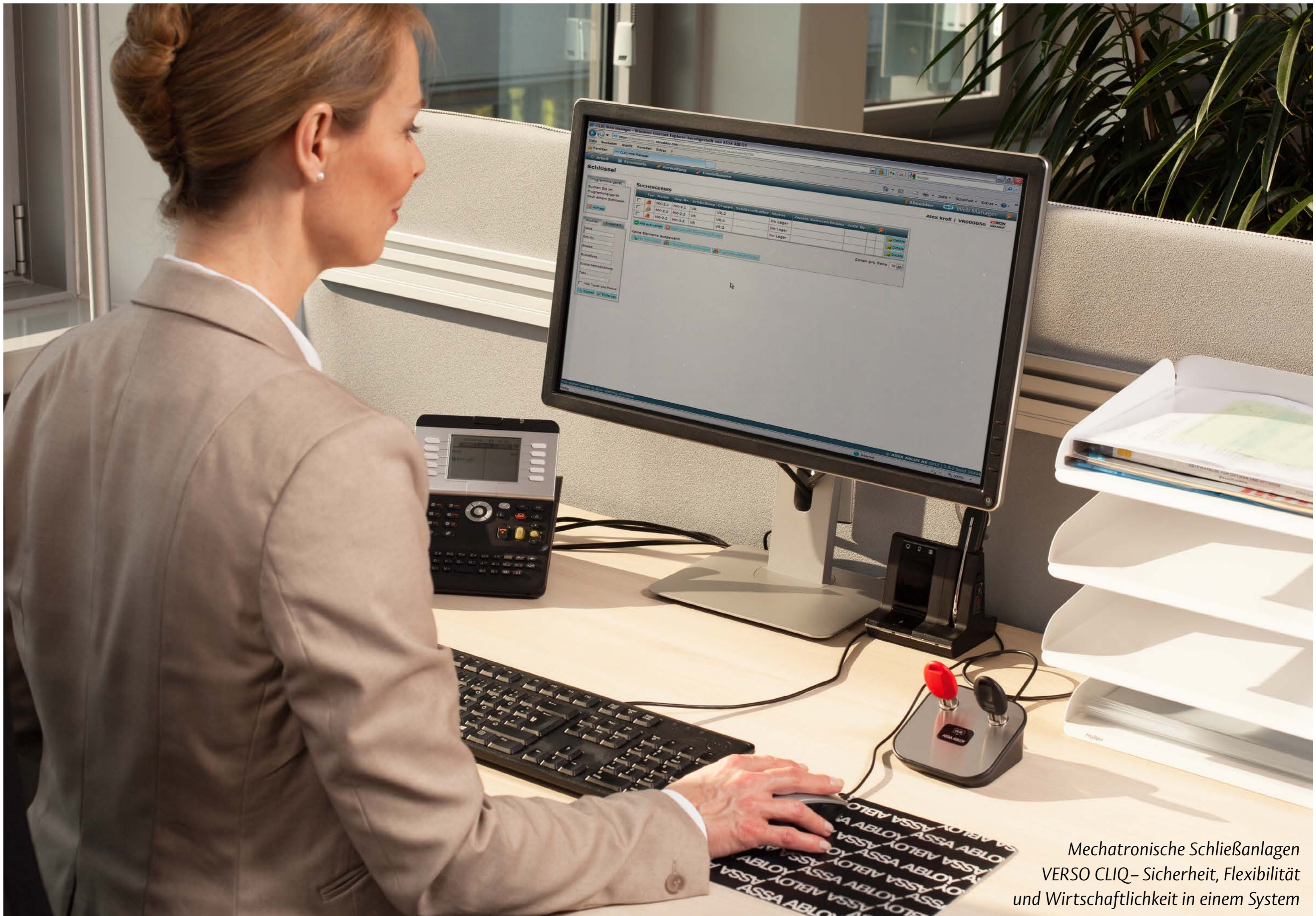
mechanische Codierung

 Schlüssel und Zylinder können mit flexiblen Schließberechtigungen und Zeitplänen programmiert werden

 Standardbatterie im Schlüssel –

Verwaltung des +CLIQ-Systems Maximale Flexibilität bei Vergabe und Zurücknahme von Zutrittsberechtigungen





Mechatronische Schließanlagen
VERSO CLIQ – Sicherheit, Flexibilität
und Wirtschaftlichkeit in einem System

Präzise Mechanik kombiniert mit intelligenter Elektronik – VERSO CLIQ ist Zukunftstechnologie

VERSO CLIQ ist mehr als eine Schließanlage und basiert auf der konzernübergreifenden CLIQ-Technologie von ASSA ABLOY. VERSO CLIQ ist eine intelligente Systemlösung auf der Basis hochwertiger Präzisionsmechanik

und elektronischen Bausteinen. Das System besteht im Prinzip aus mechatronischen Schließzylindern und mechatronischen Schlüsseln. Es kann auch mit rein mechanischen Schließzylindern kombiniert oder ergänzt werden.

Einfacher und schneller Einbau der Zylinder ohne Verkabelung

mechatronische Schließseite mit 5 mechanischen Zuhaltungen und 1 elektronischen Zuhaltung sowie 1 Sperrleiste



Elektronikmodul


Der elektronische Kontakt zwischen Schlüsseln und Schließzylindern dient der sicheren Strom- und Datenübertragung

mechanische Codierung

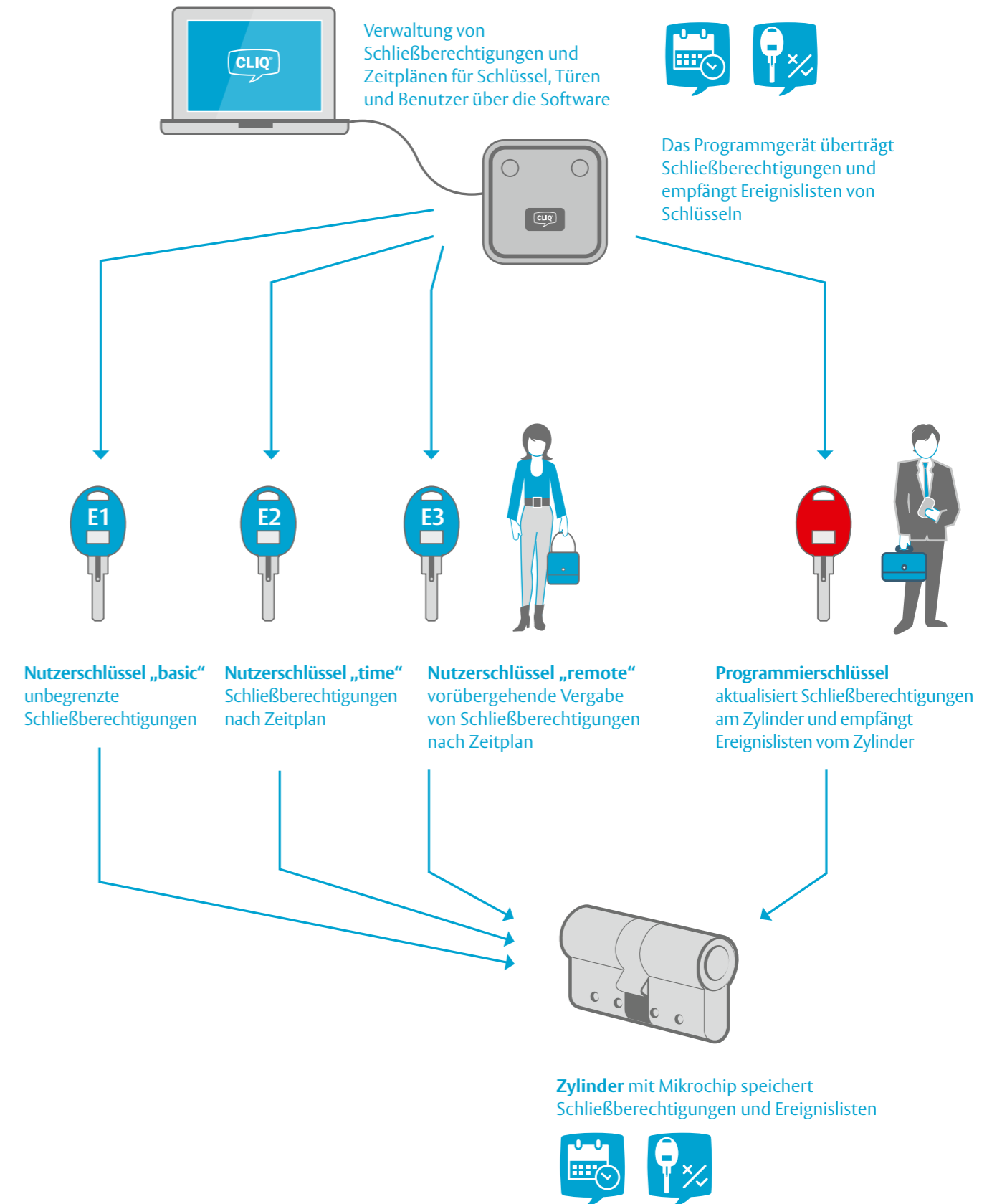
mechanische Schließseite mit 12 mechanischen Zuhaltungen und 2 Sperrleisten

Einfacher Wechsel der Standardbatterie im Schlüssel – ohne Werkzeugeinsatz



Verwaltung des VERSO CLIQ-Systems Maximale Flexibilität bei Vergabe und Zurücknahme von Zutrittsberechtigungen





ARCHIV 2

*Für sensible Bereiche
besonders geeignet:
eCLIQ mit neuester
Chip-Generation
für einen hohen
Verschlüsselungsgrad,
Schutz vor Manipulation
und elektronischen
Angriffen*

eCLIQ: Der Schlüssel zum elektronischen Schließen – sicherer und effizienter als herkömmliche Schließanlagen

eCLIQ ist ein rein elektronisches Schließsystem, das auf Präzisionsmechanik und mikroelektronischen Bausteinen der CLIQ®-Technologie von ASSA ABLOY beruht. Die Mikroelektronik im programmierbaren, wasserdichten Schlüssel und der kompakte elektro-

nische Schließzylinder gewährleisten die höchstmögliche Sicherheit – zuverlässig und unkompliziert. eCLIQ löst die Problematik verlorener Schlüssel. Da jeder Schlüssel einzeln programmierbar ist, können Schließberechtigungen leicht gelöscht werden.

Einfacher und schneller Einbau der Zylinder ohne Verkabelung

Sperrleiste
Rotor
Feder mit Massekontakt
Motor

Neue, zukunftssichere CLIQ® Chip-Generation mit AES-Verschlüsselung und schneller Verarbeitungsgeschwindigkeit bei einem effizienten Energiemanagement.

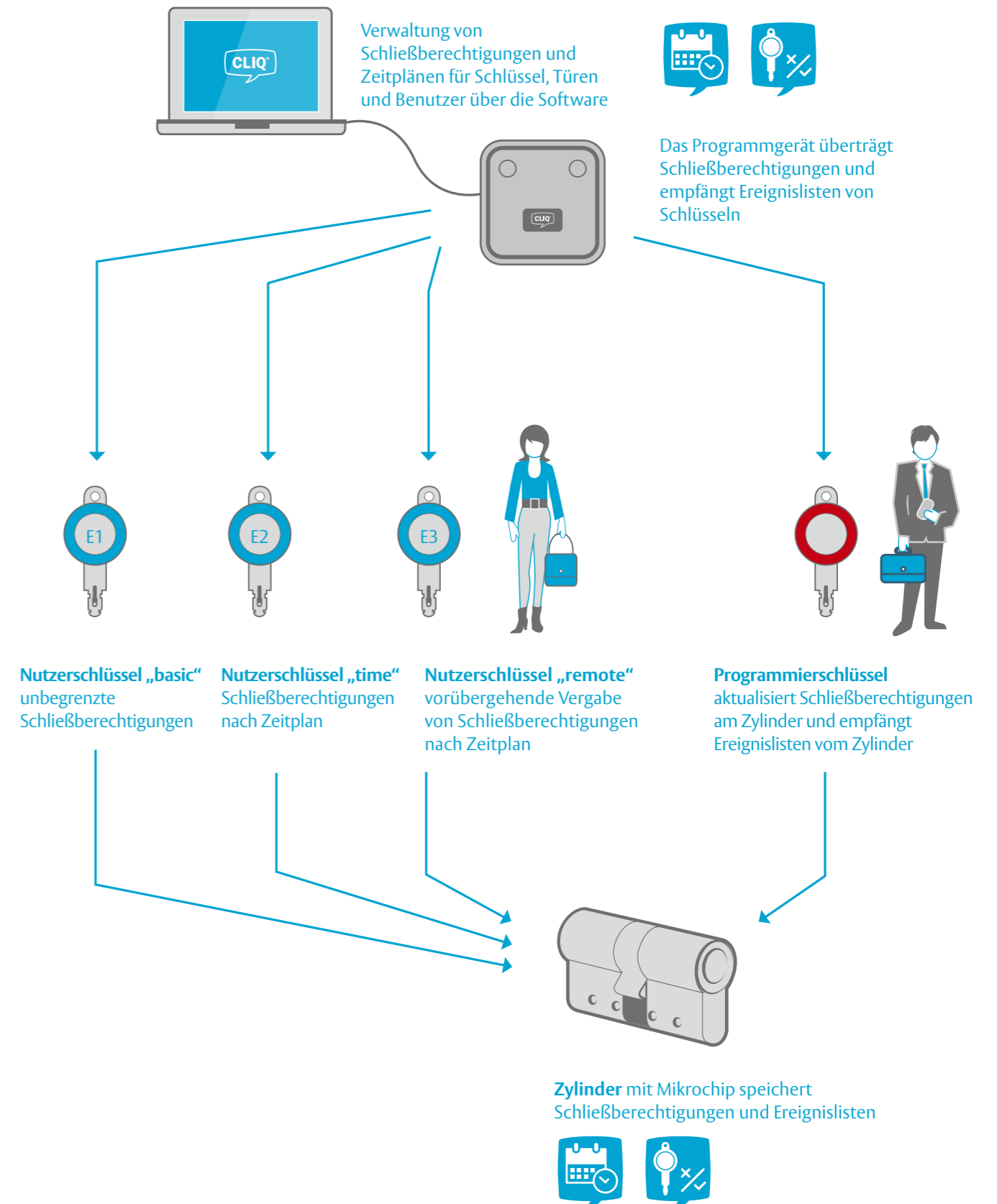
Der elektronische Kontakt zwischen Schlüsseln und Schließzylindern dient der sicheren Strom- und Datenübertragung

Schlüssel und Zylinder können mit flexiblen Schließberechtigungen und Zeitplänen programmiert werden

Wasser- und staubdichte Schlüsselreihe mit Batterie und Elektronikboard

Schneller Wechsel der Standardbatterie im Schlüssel – ohne Werkzeugeinsatz

Verwaltung des eCLIQ-Systems Maximale Flexibilität bei Vergabe und Zurücknahme von Zutrittsberechtigungen



CLIQ-Systemkomponenten am Beispiel eCLIQ

Schlüssel und Zylinder

- Kompaktes Schlüsseldesign gewährleistet Stabilität und lange Lebensdauer
- Wendeschlüssel: Passt immer, egal in welche Richtung er beim Einführen in den Zylinder zeigt
- Optische und akustische Signale für Zutrittsberechtigungen, Zeitzonen und Batteriestatus
- Geschützt gegen zeitweiliges Eintauchen in Wasser (IP67)
- In drei Ausführungen erhältlich (E1 basic, E2 time und E3 remote)
- Integrierte Standardbatterie (CR2032 Lithiumzelle) für ca. 30.000 Schließungen (Lebensdauer ca. 3 Jahre)
- Batteriewechsel ohne Werkzeugeinsatz



Programmier-schlüssel

Der rote Programmierschlüssel transportiert Berechtigungsänderungen und Ereignislisten zwischen Software und Schließzylinder. Gleichzeitig dient er zur Autorisierung bei der Nutzung der Software.



Nutzerschlüssel E1, E2, E3

E1 basic
für einfache Zutrittsberechtigungen, Programmierung nur über Tisch-Programmiergerät

E2 time
mit zeitlich begrenzten Zutrittsberechtigungen und Ereignislisten

E3 remote
mit zeitlich begrenzten Zutrittsberechtigungen und Ereignislisten plus vorübergehende Vergabe von Schließberechtigungen



Nutzerschlüssel „Beluga“

Für den Einsatz im Außenbereich vorgesehen (-30°C bis +50°C), zum Beispiel zur Aufbewahrung in Feuerwehrtresoren.



Nutzerschlüssel „EX“

Nutzerschlüssel sind optional für den Einsatz in explosionsgefährdeten Bereichen der Zone 1 erhältlich (II 2G EX IB IIB T4)



Zylinder

Der Zylinder kontrolliert automatisch alle programmierten Zutrittsberechtigungen und weist nicht berechtigte Schlüssel zurück.

- Hochsicherer Schutz vor Manipulation und intelligenten Einbruchversuchen
- Integrierter Mikrochip zum Speichern von Schließberechtigungen und Ereignislisten
- Einsatz unter anspruchsvollen Umgebungsbedingungen (Temperaturbereich: -25°C bis +85°C)

- Wartungsfrei bis 200.000 Zyklen (mit integriertem Schmiermitteldepot)
- Zentrischer Schlüsselkanal und geringer Kernüberstand für problemlosen Einbau in Verbindung mit Schutzbeschlägen und sonstigen Verschlüssen
- Optional mit erweitertem Anbohrschutz
- Gefahrenrichtung für Gebrauchsschlüssel

Autorisierung
1.000 Speicherplätze für einzelne Schlüssel und Gruppen (mit jeweils über 65.000 Schlüsseln)

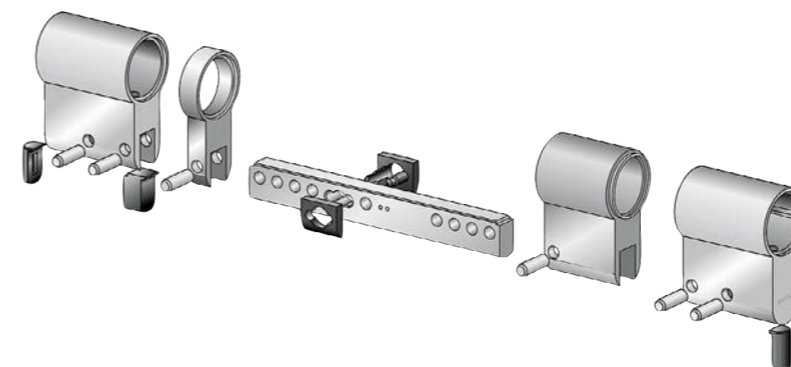
Sperrfunktionen
für bis zu 1.500 Schlüssel

Ereignisspeicher
für bis zu 750 Ereignisse

Optionale Staub- und Regenschutzkappe
Außenzylinder für alle Witterungsbedingungen, z. B. auf Funkmasten. Die Kappe gewährleistet IP55 und ist für alle Zylindertypen geeignet.



eCLIQ auch mit Transponder erhältlich
Schlüssel mit integriertem RFID-Chip zur Integration in transponderbasierte Systeme, z. B. Zutrittskontrollsysteme.



Flexibles Modulsystem
Euro-Profilzylinder in Längen ab 28 mm pro Seite. Standardlängen von 60 mm in 5 mm-Verlängerungsschritten bis 120 mm Gesamtlänge. Daneben sind Sonderlängen bis zu einer Gesamtlänge von 240 mm lieferbar.

CLIQ-Systemkomponenten Verwaltungssoftware

Das CLIQ-System bietet zwei Versionen von Verwaltungssoftware für die Programmierung von Zutrittsberechtigungen und Zeitplänen für Schlüssel, Türen und Nutzer.



CLIQ®-Manager

- Ein oder mehrere CLIQ-Schließanlagen
- Benutzerfreundliche Menüstruktur (basiert auf MS Outlook)
- Übersichtliche Liste der Benutzer, Schlüssel und Zylinder
- Einrichten und Ändern von Schließberechtigungen
- Funktionsanzeige als Matrix-Schließplan
- Importfunktionen für Benutzer und Schließanlagen Daten für Ereignislisten der Schlüssel und Zylinder
- Unterstützt mehrere Programmierschlüssel
- Hardware/Software-Anforderungen: MS Windows-kompatibler PC, Pentium IV-1, 5 GHz, 50 MB freier Festplattenspeicher, 512 MB RAM/ Windows 7, 8 und 10

PC-Anwendung
Desktop-Version



CLIQ®-Web-Manager

- Internetanwendung für mehrere Administratoren, über einen Standard-Internetbrowser vom Client erreichbar
- Ideal zur Verwaltung sehr großer Schließanlagen sowie von Anlagen, die auf mehrere Standorte verteilt sind
- Erweiterte Suchfunktionen, intelligente Zuweisungs- und Filterfunktionen
- Verbessertes Design und schrittweise Benutzerführung (weniger Schulung erforderlich)
- Einfache Installation und Verwaltung durch plattformunabhängiges Design
- Zentraler Server und Datenspeicher, netzwerkcompatibles Client/Server-Design – ASSA ABLOY bietet Software als Service Hosting an
- Webservice-Schnittstelle (. Xml) zur Kommunikation mit Drittanwendungen
- Netzwerkanbindung, 128-bit SSL-Verschlüsselung und zusätzliche Sicherheit durch Softwarezertifikate für Client und Server

Webanwendung
Ortsunabhängige
Systemverwaltung

CLIQ-Systemkomponenten Programmiergeräte



Das Programmiergerät dient zum Ändern von Zeiteinstellungen und Zutrittsberechtigungen (abhängig vom Schlüsseltyp) sowie zum Auslesen von Ereignislisten.



Tisch-
Programmiergerät
Für lokalen und
zentralen Einsatz *

Tisch-Programmiergerät

- Kommunikationsschnittstelle für die sichere Datenübertragung zwischen CLIQ®-Verwaltungssoftware und Programmierschlüssel
- Programmierung von Nutzerschlüsseln und Lesestation für den Ereignislistenspeicher im Nutzerschlüssel time und remote
- USB-Anschluss



Wandprogram-
miergerät
Lokaler und
dezentraler Einsatz
(z. B. an Eingängen)*

Wandprogrammiergerät

- Remote-Programmierung von Zutrittsberechtigungen und Gültigkeiten von Nutzerschlüsseln (time und remote)
- Übermittlung von Programmieraufträgen an Programmierschlüssel
- Zur dezentralen Verwaltung
- Programmierfunktionen laufen automatisch mit optischen und akustischen Signalen ab
- Stromversorgung über 12 – 24 V Netzanschluss oder „Power over Ethernet“
- Außenversion für Bereiche, die Vandalismusschutz erfordern (Schutzklasse IP65 und IK09 – vandalismusgeschützt)
- Datenübertragung über Standard-Ethernetkabel
- Tropfwasser geschützt



Mobiles Program-
miergerät
Ortsunabhängiger
Einsatz direkt beim
Schlüsselträger *

Mobiles Programmiergerät

- Remote-Programmierung von Zutrittsberechtigungen und Gültigkeiten von Nutzerschlüsseln (time und remote)
- Übermittlung von Programmieraufträgen an Programmierschlüssel
- Zur dezentralen Verwaltung
- Akustische und optische Signale für Betriebszustand und Fortschreiten der Aktivität
- Datenübertragung zum mobilen Gerät über Bluetooth eines Smartphones oder Tablets und über USB zum PC
- Stromversorgung über Standardbatterien
- Mini-USB-Anschluss für Datenaustausch über Kabel
- Tropfwasser geschützt

* Abbildungen zeigen diese CLIQ Produkte mit Systems eCLIQ

Schließanlagen und mehr: integrierte Sicherheitstechnik für das ganze Gebäude

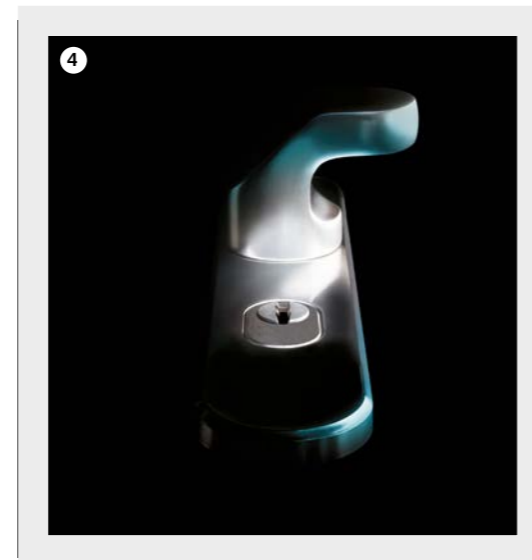
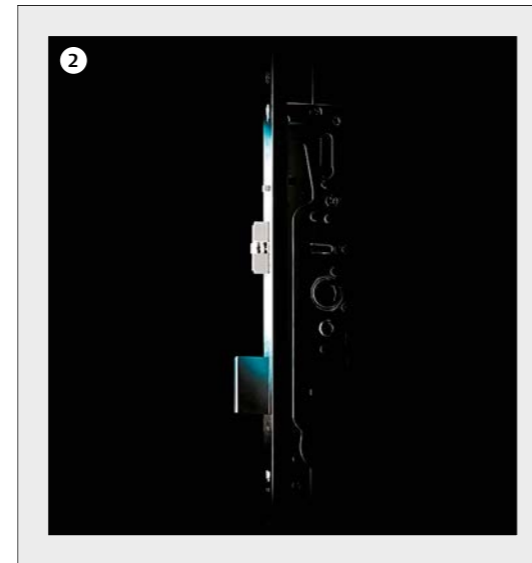
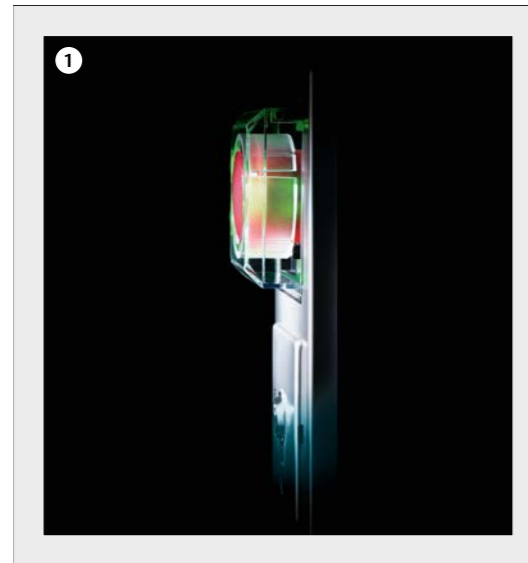
Ob für Firmen, Institutionen, Behörden, ob für Industrie- und Verwaltungsgebäude: Auf Sicherheitstechnik der Marke IKON können Sie sich immer voll und ganz verlassen. Gerade bei der Realisierung einer neuen Schließanlage bietet es sich an, über Sicherheitseinrichtungen nachzudenken, die über die reine Zutrittsregelung hinausgehen. So schützen IKON-Türbeschläge vor Angriffen auf Schließzylinder und Einsteckschloss und geben ihnen sichereren Halt im Türblatt. Für automatische Türschließungen hat ASSA ABLOY zudem eine überzeugende Systemlösung im Programm. Der modulare Systemaufbau ermöglicht vielfältige Modellvariationen in identischem Gehäuse und damit einheitlichem Design.

1 Rettungswegtechnik für den Notfall: Das effeff-Fluchttürterminal 1385 integriert sich nahtlos in Schalterprogramme namhafter Hersteller von Elektroinstallations- und Gebäudesystemtechnik.

2 Sicherheitschlösser

3 Türschließer

4 Schutzbeschlag



Die Türschließer von ASSA ABLOY bieten durch perfekt geregelte Schließ- und Öffnungskräfte hohen Begehkomfort.

Die Sicherheitsschlösser von effeff garantieren darüber hinaus mit Anti-Panikfunktion und Selbstverriegelung höchste mechanische Sicherheit verbunden mit komfortabler Bedienung für den Anwender. Wenn Sie zusätzlich für den Gefahrenfall Vorsorge treffen wollen, bietet sich die Rettungswegtechnik der Marke effeff an. So wird Ihre neue Schließanlage um einige Dimensionen erweitert und bietet umfassenden Zusatznutzen, der sich nicht nur im Falle eines Einbruchs als gute Investition erweist.

Vom Krankenhaus bis zum Großkonzern: Schließanlagen Marke IKON sind immer eine sichere Lösung

Eine Schließanlage Marke IKON ist für jedes denkbare Objekt die richtige Lösung. In ganz Deutschland finden sich große wie kleine Unternehmen, Behörden, Sportstätten, Kliniken

und Bildungseinrichtungen mit jeweils individuell geplanten IKON-Schließanlagen. Eine kleine Auswahl sehen Sie auf dieser Seite.

Alle Referenzberichte liegen für Sie als PDF-Dateien auf www.assaabloy.de – im Bereich Downloads/Objektberichte – zum Download bereit.

Diese Referenzen können sich sehen lassen:

Uniklinik Frankfurt



Technische Universität Berlin



Stadtbibliothek Stuttgart



ratiopharm arena
Neu-Ulm



Industrielle Werke Basel
Basel (CH)



Speicherstadt
in Hamburg

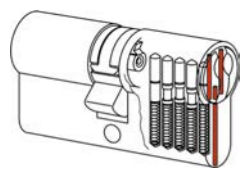


Zum besseren Verständnis: unser kleines Glossar zum Thema Schließzylinder

• Abtastsicherheit

Die Abtastsicherheit ist der Grad der Erschwerung, die Schließcodierung der Zuhaltungen eines Schließzylinders mit geeigneten Hilfsmitteln gewalt- und spurenlos aus dem Schließzylinder zu ermitteln, um nach den festgestellten Werten (Maßen) einen Nachschlüssel anzufertigen.

• Anbohrschutz



IKON-Profilzylinder sind serienmäßig mit einem Anbohrschutz ausgestattet. Die z. B. im Zylinderkern und -gehäuse eingesetzten Hartmetallstifte sorgen dafür, dass der

Schließzylinder nur mit erheblichen Mehraufwand aufgebohrt werden kann. Um besonderen Sicherheitsansprüchen bei Schließanlagen zu entsprechen, kann ein verstärkter Anbohrschutz in den Sicherheitsstufen 1, 2 und 3 geliefert werden.

• Aufsperricherheit

Grad der Erschwerung, die Sperrelemente eines Schließzylinders mit geeigneten Hilfsmitteln und ohne Kenntnis des dazugehörigen Schlüssels gewaltlos zu öffnen. Einbruchversuchen mit Sperrwerkzeugen setzen IKON-Schließzylinder eine ganze Reihe von technischen Vorkehrungen entgegen: parazentrische Schlüsselprofile, Sperrleisten, Sperrstifte, Fingerstifte und Sperrwellen-Einrichtungen. Schließzylinder Marke IKON bieten in sehr hohem Maße Aufsperricherheit.

• Baulängen

Die Grundlänge eines Profil-Doppelzylinders ist in der Regel 60 mm (L = 30/30). Für System R10 (L = 31/31). Neben den Standardlängen in 5 mm-Verlängerungsschritten (bis 110 mm Gesamtlänge, bzw. 140 mm Gesamtlänge bei den CLIQ-Schließanlagen) sind auch Sonderlängen in 10 mm-Schritten bis zu einer Gesamtlänge von 240 mm lieferbar. Das System R10 ist bis zu einer Gesamtlänge von 110 mm lieferbar.

• DIN-Klasse



Sicherheitseinstufung des Deutschen Instituts für Normung. Alle in dieser Broschüre aufgeführten Schließzylinder entsprechen der DIN EN 1303/DIN 18252, die eCLIQ-Schließzylinder der DIN EN 1303/DIN 15684. In den Normen, die die Voraussetzungen für höherwertige Schließzylinder definieren, sind die Kriterien wie Aufsperricherheit, Nachschleißsicherheit, Abtastsicherheit, Anbohrschutz, Kernziehschutz und Schlüsselsicherheit zusammengefasst.

• Explosionsschutz

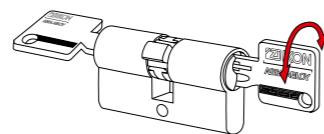


+CLIQ-, VERSO CLIQ- und eCLIQ-Schließzylinder und Schlüssel sind für den Einsatz in explosionsgefährdeten Bereichen der Zone II 2G geeignet.

• FZG

Prüfrichtlinie für Profilzylinder mit Freilauffunktion für Getriebebeschlosser in Fluchttürverschlüssen

• Gefahrenrichtung



Jeder schließberechtigte Gebrauchsschlüssel innerhalb einer IKON-Schließanlage kann die mit Gefahrenrichtung

ausgestatteten Profil-Doppelzylinder auch dann betätigen, wenn auf der Gegenseite ein Schlüssel in gedrehter Position steckt.

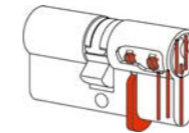
• Generalhauptschlüssel

Der Generalhauptschlüssel gewährt Zugang zu allen Türen einer Schließanlage.

• Gruppenschlüssel

Schlüssel einer Schließanlage, der die Schließzylinder mehrerer Räume oder eines organisatorischen Bereiches schließt.

• Kernziehsperre und Schließzylinderziehschutz*



*nur für mechanische Schließzylinder, Darstellung für System R10 abweichend

Zur Verhinderung des Kern- bzw. Schließzylinderziehens sind die Kernziehsperre und der Schließzylinderziehschutz mit integriertem Anbohrschutz für IKON-Profilzylinder lieferbar (VdS-anerkannt).

• Nachschleißsicherheit

Die Gefahr, dass ein Schließzylinder mit einem anderen Schlüssel betätigt werden kann, wird durch die hohe Zahl der möglichen Schließungsvariationen und die engen Fertigungstoleranzen bei IKON äußerst gering gehalten.

• Oberflächen

Bei IKON können Sie – je nach System – Ihre Schließanlage perfekt an den Stil Ihrer Türen anpassen. Für Profilzylinder, Möbelzylinder und Außenzylinder sind außer der matt vernickelten Standardoberfläche je nach System auch weitere Oberflächen erhältlich..

• Sicherungskarte



Für jede IKON-Schließanlage wird eine Sicherungskarte mitgeliefert. Die Sicherungskarte dient bei der Nachbestellung von Schlüsseln und

Schließzylindern zur Legitimation beim Hersteller. Sie muss bei Nachbestellungen ab Werk dem Fachhandel vorgelegt werden.

• Sonderbezeichnung

Auf Wunsch können Schließzylinder und Schlüssel mit einer bis zu 8-stelligen frei wählbaren Sonderbezeichnungen versehen werden.

• Sperrelemente

Der drehbare Kern des Schließzylinders wird durch Sperrelemente wie z. B. gefederte Stifte von unten und von der Seite so gesperrt, dass er nur mit dem passenden Schlüssel freigegeben werden kann. Je höher die Anzahl der Stifte und je komplexer ihre Anordnung, desto höher die Sicherheit vor unbefugtem Aufsperrern und vor der unbefugten Anfertigung von Nachschlüsseln. Damit sind IKON-Schließzylinder durch „Nadel-Picking“ und „Schlüsselschlagen“ kaum zu knacken.

• Staub- und Regenschutzkappe



VERSO CLIQ- und eCLIQ SuR-Kappe

Die optionale Staub- und Regenschutzkappe schützt VERSO CLIQ- und eCLIQ-Schließzylinder im Außenbereich vor Wind und Wetter, z. B. an Funkmasten. Das neue Design von eCLIQ erhöht den IP-Schutz von IP54 auf IP55.

• VdS-Klasse



Gütezeichen der VdS-Schadenverhütung, Zertifizierungsstelle der deutschen Versicherungswirtschaft. Schließzylinder Marke IKON sind optional mit VdS-Zertifizierung lieferbar.



ASSA ABLOY is the global leader in door opening solutions, dedicated to satisfying end-user needs for security, safety and convenience



ASSA ABLOY
Sicherheitstechnik GmbH

Attilastraße 61 – 67
12105 Berlin
DEUTSCHLAND
Tel. + 49 30 8106-0
berlin@assaabloy.com

www.assaabloy.de

Alle vorherigen Unterlagen verlieren ihre Gültigkeit.
Technische Änderungen vorbehalten. WS8229_c 6.0 11 16