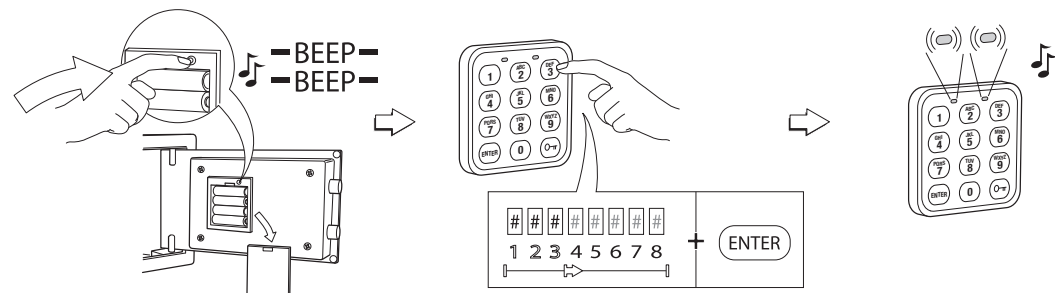


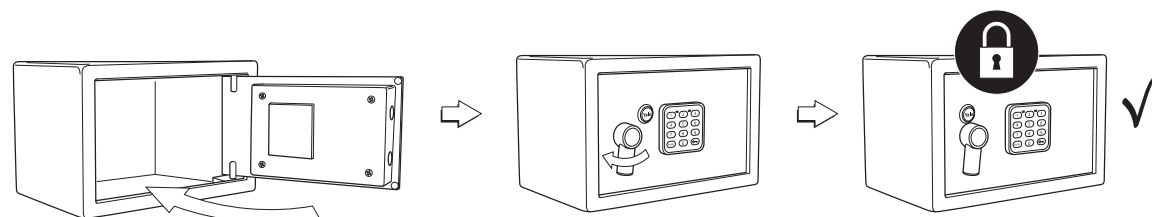
- GB** Installing the batteries
- IT** Installazione delle batterie
- FR** Mise en place des piles
- DE** Einlegen der Batterien
- HU** Az elemek behelyezése
- NL** De batterijen plaatsen
- RO** Instalarea bateriilor
- RU** Установка батарей
- SCAN** Batteri-installation

- ES** Instalación de las pilas
- PT** Instalação das baterias
- CZ** Instalace baterií
- SK** Inštalácia batérií
- TR** Pillerin takılması
- PL** Instalacja baterii
- FI** Paristojen asennus
- GR** Τοποθέτηση των μπαταριών
- SL** Inštalacija baterij
- EST** Patareide paigaldamine



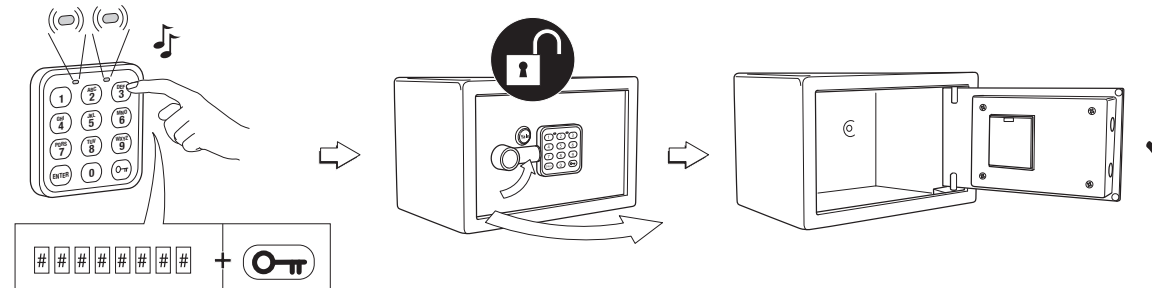
- GB** Set / re-set your user code
- IT** Impostare/re-impostare il codice personale
- FR** Réglage/réinitialisation de votre code d'utilisateur
- DE** Einstellen/Zurücksetzen Ihres Benutzer-Codes
- HU** Az Ön felhasználói kódjának be-/visszaállítása
- NL** Uw gebruikerscode (opnieuw) instellen
- RO** Setati/resetati codul dumneavoastra
- RU** Установка / переустановка кода пользователя
- SCAN** Indstil/fjern brugerkode/Programmera användarkod

- ES** Insertar o reinsertar su código secreto
- PT** Defina/redefina o seu código de utilizador
- CZ** Nastavení/resetování uživatelského kódu
- SK** Nastavenie / reštartovanie Vášho uživatelského kódu
- TR** Kullanıcı kodunu ayarlama /sıfırlama
- PL** Ustawienie kodu
- FI** Aseta henkilökohtainen käyttäjäkoodi
- GR** Ρύθμιση/επαναρύθμιση του κωδικού χρήστη
- SL** Nastavi/ponastavi uporabniško kodo
- EST** Koodi kasutusele võtmine ja muutmine



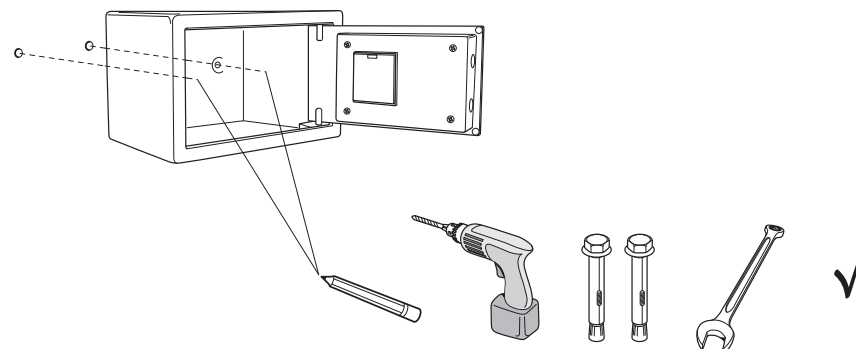
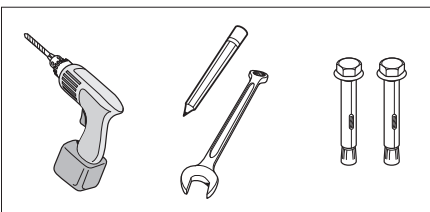
- GB** Closing the door
- IT** Chiusura porta
- FR** Fermeture de la porte
- DE** Tür schließen
- HU** Ajtó zárása
- NL** Sluiting van de deur
- RO** Inchide usa
- RU** Закройте сейф
- SCAN** Stänga skåpet/Lukke døren

- ES** Cierre de la puerta
- PT** Fecho de porta
- CZ** Uzavření dveří
- SK** Zatvoreni dverí
- TR** Kapiyi kapatmak
- PL** Zamykanie drzwi
- FI** Oven sulkeminen
- GR** Κλείσιμο του χρηματοκιβωτίου
- SL** Zapiranje trezorja
- EST** Ukse sulgemine



- GB** Opening the door
- IT** Apertura porta
- FR** Ouverture de la porte
- DE** Tür öffnen
- HU** Ajtó nyitása
- NL** Opening van de deur
- RO** Deschide usa
- RU** Открытие сейфа
- SCAN** Öppna skåpet/Åbning af døren/Åpne døren

- ES** Apertura de la puerta
- PT** Abertura de porta
- CZ** Otevření dveří
- SK** Otvorení dverí
- TR** Kapiyi açmak
- PL** Otwieranie drzwi
- FI** Oven avaaminen
- GR** Άνοιγμα του χρηματοκιβωτίου
- SL** Odpiranje trezorja
- EST** Ukse avamine



- GB** Fitting Guide
- IT** Guida all'installazione
- FR** Guide d'installation
- DE** Leitfaden zur Montage
- HU** Szerelési útmutató
- NL** Installatiehandleiding
- RO** Sablon instalare
- RU** Руководство по установке
- SCAN** Monteringsvejledning/Monteringsanvisning

- ES** Guía de Instalación
- PT** Guia de Montagem
- CZ** Instalační příručka
- SK** Inštaláčna príručka
- TR** Montaj Rehberi
- PL** Instrukcja montażu
- FI** Asennusopas
- GR** Οδηγίες εγκατάστασης
- SL** Navodila za vgradnjo
- EST** Paigaldusjuhend