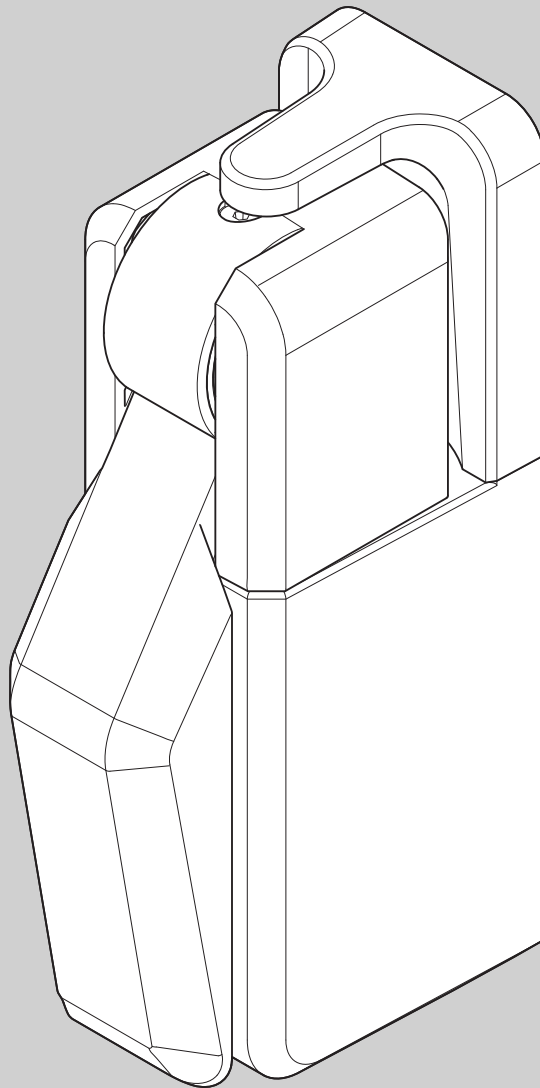


Rettungswegtechnik
Escape route technology
Verrouillage des issues de secours



www.assaabloy.de



EXITalarm Sicherheit am Notausgang
Security at emergency exit
Mise en sécurité des issues de secours


ASSA ABLOY

Montage- und Bedienungsanleitung
Mounting and Operating Instructions
Instructions de montage et d'utilisation

D0069007 12.2015

ASSA ABLOY, the global leader
in door opening solutions

Lesen Sie diese Anleitung vor der Benutzung sorgfältig durch und bewahren Sie sie auf. Die Anleitung beinhaltet wichtige Informationen zum Produkt, insbesondere zum bestimmungsgemäßen Gebrauch, zur Sicherheit, Montage, Benutzung, Wartung und Entsorgung.

Read this manual carefully prior to use and keep it safe for later reference. The manual contains important information about the product, particularly with regard to the intended use, safety, mounting, use, maintenance and disposal.

Lisez attentivement cette notice d'instructions avant l'utilisation du produit et conservez-la soigneusement. La notice d'instructions contient des informations importantes relatives au produit et en particulier à son utilisation conforme à la destination conventionnelle, à la sécurité, au montage, à l'utilisation, à l'entretien et à l'élimination.

Allgemein

Notausgänge müssen von innen her immer begehbar sein und können missbräuchlich zum Verlassen eines Gebäudes benutzt werden.

EXITalarm signalisiert durch ein Alarmsignal die Betätigung des Türdrückers. Es dient zum Abschrecken bei unbefugter Benutzung des Notausgangs durch einen Voralarm und signalisiert durch einen permanenten Alarm eine stattgefundene unbefugte Benutzung.

Das Gerät ist für den Einbau entsprechend Montageanleitung und Nutzung entsprechend Funktionsbeschreibung geeignet. Jede darüber hinausgehende Verwendung gilt als nicht bestimmungsgemäß.

General

Emergency exits must always be accessible from the inside and can be misused for exiting the building.

EXITalarm signals door handle actuation with an alarm signal. It serves as a deterrent from unauthorised use of the emergency exit by means of a pre-alarm and signals when unauthorised use has taken place by means of a permanent alarm.

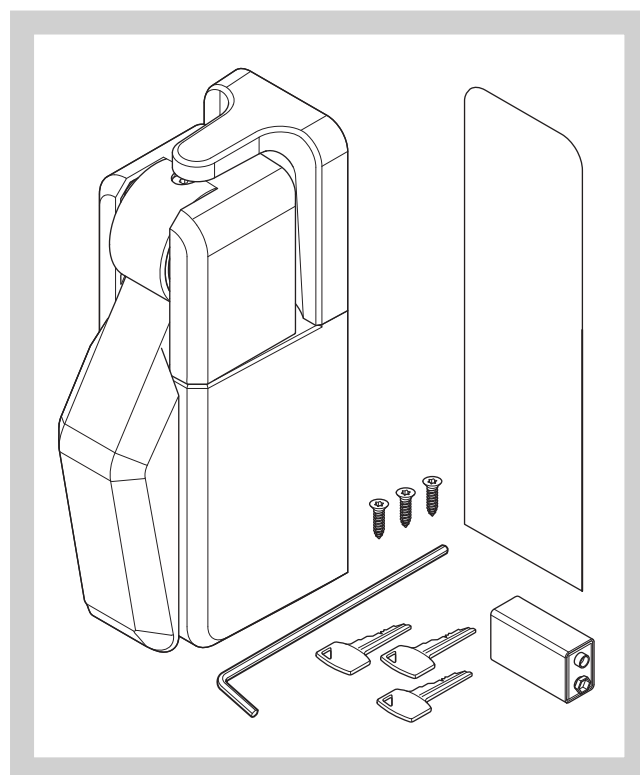
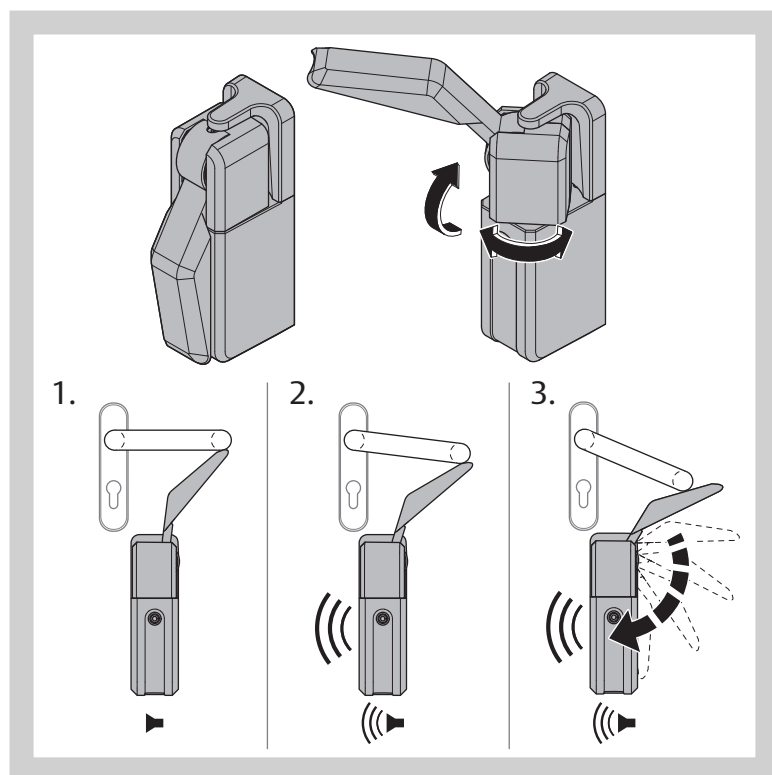
The device is suitable for installation according to the mounting instructions and use corresponding to the functional description. It is not intended for any other type of use

Généralités

Devant toujours être accessibles de l'intérieur, les issues de secours peuvent néanmoins également être utilisées de manière abusive.

EXITalarm signale l'actionnement de la béquille de la porte par un signal d'alarme. Destiné à dissuader l'utilisateur par une pré-alarme en cas de tentative d'utilisation non autorisée de l'issue de secours, elle signale en outre une utilisation avérée par un signal d'alarme permanent.

L'appareil convient à un montage conforme à la notice d'installation et à une utilisation correspondant à la description du fonctionnement. Chaque utilisation dépassant le cadre de ce domaine d'application est considérée comme non conforme



Bedeutung der Symbole

Warnung!

Sicherheitshinweis: Nichtbeachtung kann zu Tod oder schweren Verletzungen führen.

Achtung!

Hinweis: Nichtbeachtung kann zu Materialschäden führen und die Funktion des Produkts beeinträchtigen.

Hinweis!

Hinweis: Ergänzende Informationen zur Bedienung des Produkts.

Sicherheitshinweise

Warnung!

Eine nicht funktionierende Notausgangstür ist lebensgefährlich: Beachten Sie, dass nach der Montage des *EXITalarm* alle Funktionen der Notausgangstür unbeeinträchtigt funktionieren müssen. Beachten Sie dazu sämtliche Begleitdokumentationen zum Notausgang und seiner Komponenten. Beachten Sie auch die Einhaltung aller bauaufsichtlichen Bestimmungen.

Eine nicht funktionierende Notausgangstür ist lebensgefährlich: Prüfen Sie in Abständen von nicht mehr als zwölf Monaten die Funktion der Notausgangstür vollständig. Stellen Sie sicher, dass

- sich die Betätigungskräfte nicht wesentlich geändert haben,
- der Türdrücker in seiner Erreichbarkeit und Beweglichkeit nicht eingeschränkt ist.

Meaning of symbols

Warning!

Safety notice: Non-observance can lead to death or severe injury.

Attention!

Note: Non-observance can lead to material damage and impair the function of the product.

Note!

Note: Supplemental information for the operation of the product.

Safety instructions

Warning!

A non-functioning emergency exit door is life-threatening: Ensure that all functions of the emergency exit door function unimpaired after mounting the *EXITalarm*. For this purpose, observe all documentation accompanying the emergency exit and its components. Also ensure compliance with the regulations of the inspection authorities.

A non-functioning emergency exit door can pose a life-threatening hazard: Test the full functionality of the emergency exit door at least once every 12 months. Make sure that:

- the actuating forces have not changed significantly,
- there are no limitations in regard to the accessibility or movement of the door handle.

Signification des pictogrammes

Avertissement !

Consigne de sécurité : le non-respect de cet avertissement peut impliquer un risque mortel ou de blessures graves.

Attention !

Remarque : le non-respect de cette consigne peut impliquer un risque de dommages matériels et entraver le bon fonctionnement du produit.

Remarque !

Remarque : informations complémentaires pour l'utilisation du produit.

Consignes de sécurité

Avertissement !

Une porte de secours qui ne fonctionne pas représente un danger mortel : Veillez à ce que toutes les fonctions de la porte de secours soient parfaitement opérationnelles après le montage du dispositif *EXITalarm* et respectez également toutes les documentations annexes de l'issue de secours et de ses composants. Veillez par ailleurs au respect de toutes les dispositions applicables des autorités compétentes en matière de construction.

Une porte de secours qui ne fonctionne pas représente un danger mortel : vérifiez régulièrement le fonctionnement intégral de la porte de secours dans un intervalle maximal de douze mois. Assurez-vous,

- que les forces de manœuvre nécessaires n'ont pas changé de manière significative,
- que l'accessibilité et la mobilité de la béquille de la porte ne sont pas entravées.

Funktionen

Abschreckendes Alarmsignal

EXITalarm ist mit einem Hebelarm ausgestattet, der als Signalgeber für die Betätigung des Türdrückers dient. Das sehr laute und hochtonige Alarmsignal ist unangenehm und wirkt abschreckend.

Voralarm

Ein Voralarmsignal warnt unbefugte Personen vor der weiteren Betätigung des Türdrückers, der Hebelarm ist dabei nur leicht nach unten gedrückt. Der Voralarm schaltet ab, wenn die abgeschreckte Person den Türdrücker loslässt.

Alarm

Wird der Türdrücker über einen festgelegten Punkt hinaus gedrückt, fällt der Hebelarm und das Alarmsignal ist permanent eingeschaltet. Der Alarm lässt sich jetzt nur noch mit einem Schlüssel abschalten.

Functions

Deterrent alarm signal

EXITalarm is equipped with a lever arm which signals door handle actuation. The very loud and high-pitched alarm signal is unpleasant and has a deterrent effect.

Pre-alarm

A pre-alarm signal warns unauthorised persons against further actuation of the door handle; in this case the lever arm is only pushed down slightly. The pre-alarm switches off when the deterred person releases the door handle.

Alarm

If the door handle is pushed beyond a specific point, the alarm arm falls and the alarm signal is switched on permanently. The alarm can only be switched off with a key.

Fonctions

Signal d'alarme dissuasif

EXITalarm est équipé d'un bras de levier servant de générateur de signal en cas d'actionnement de la béquille de la porte. Le signal d'alarme très fort et très aigu est désagréable et dissuasif.

Alarme préliminaire

Lorsque quelqu'un actionne légèrement le bras de levier vers le bas, un signal de pré-alarme met l'utilisateur en garde contre la poursuite de l'actionnement de la béquille de la porte. L'alarme préliminaire s'arrête lorsque la personne découragée lâche la béquille de la porte.

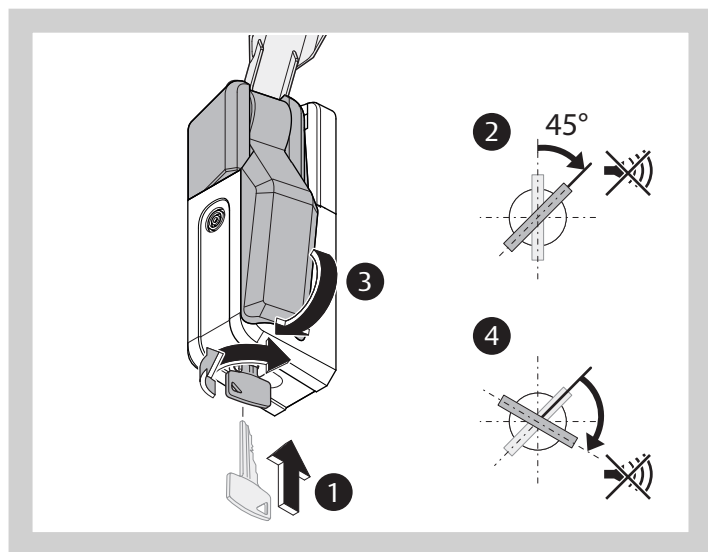
Alarme

Lorsque la béquille de la porte dépasse un point d'actionnement prédéfini, le bras de levier tombe et déclenche un signal d'alarme permanent. Dans un tel cas, l'alarme peut uniquement être désactivée à l'aide d'une clé.

Überwachung ausschalten

Switch off monitoring

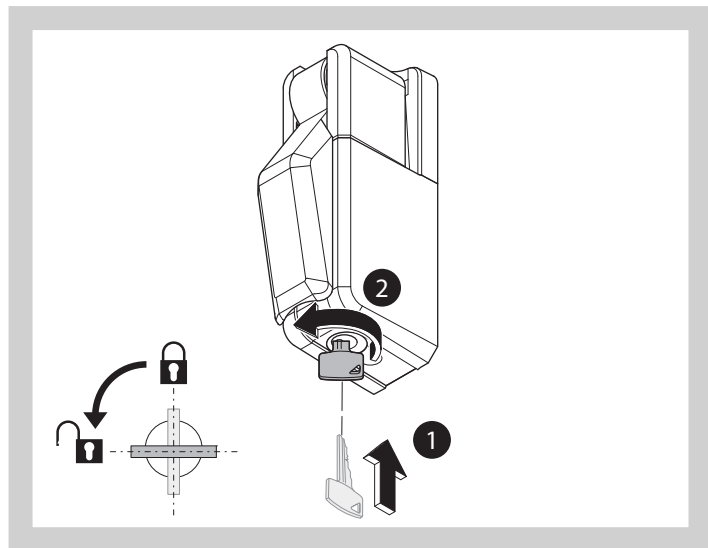
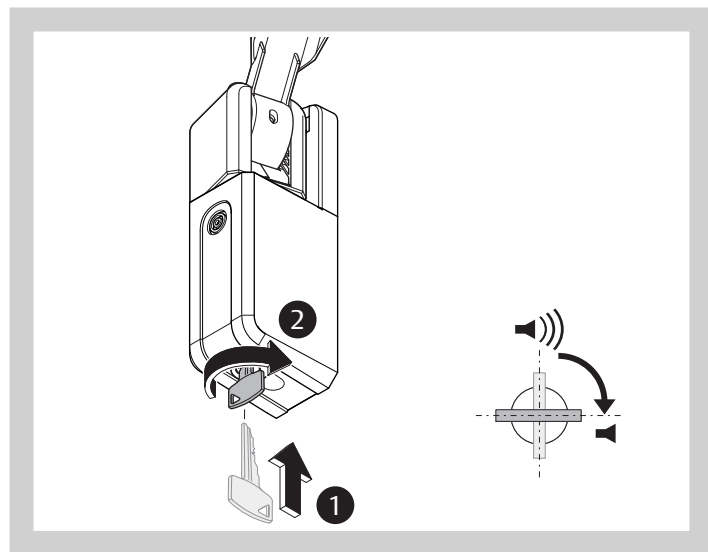
Désactiver la surveillance



Akustischen Alarm ausschalten

Switch off acoustic alarm

Désactiver le signal d'alarme sonore



Gehäuse von Montageplatte abnehmen

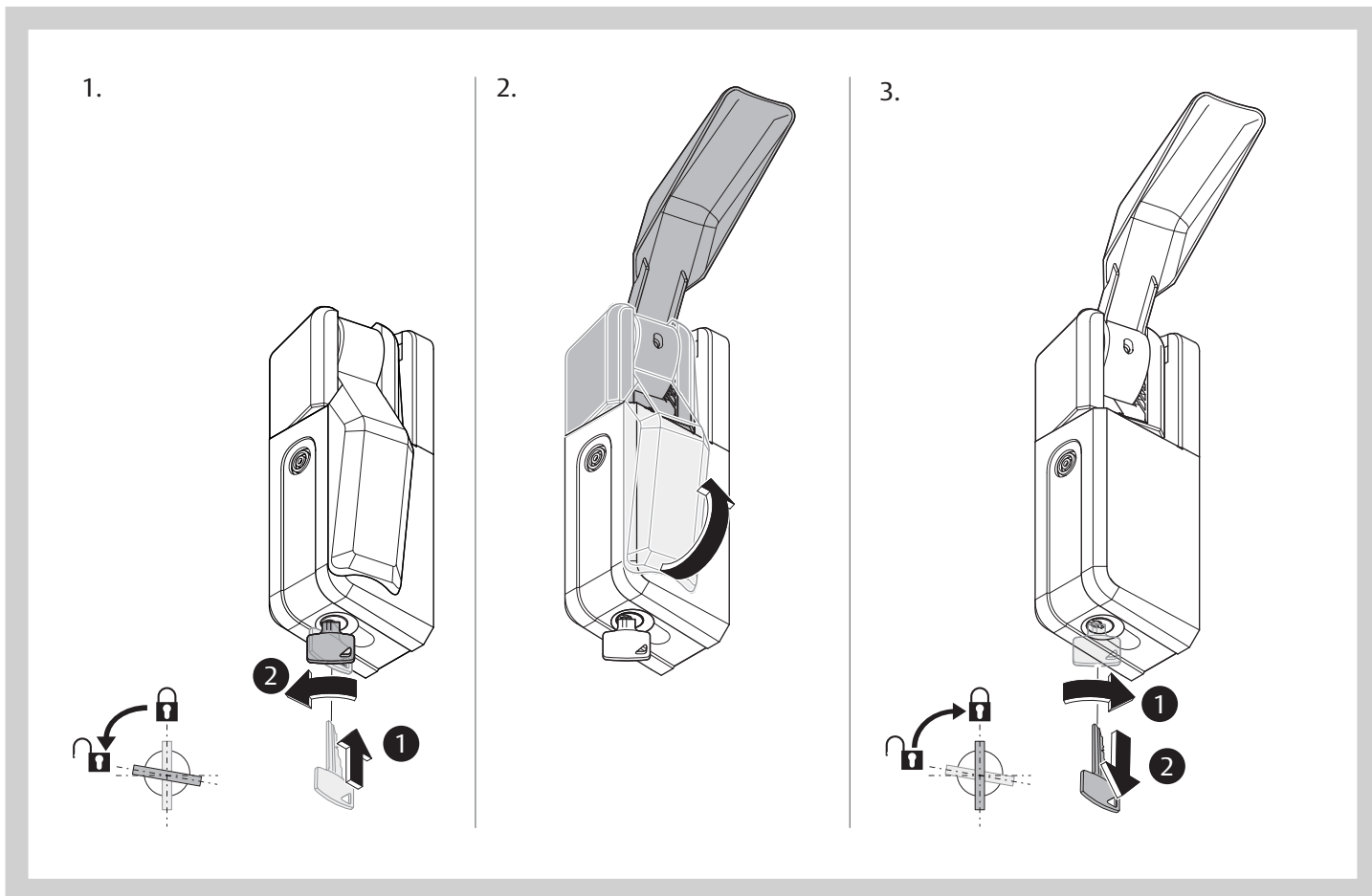
Remove housing from mounting plate

Retirer le boîtier de la plaque de montage

Überwachung einschalten

Switch on monitoring

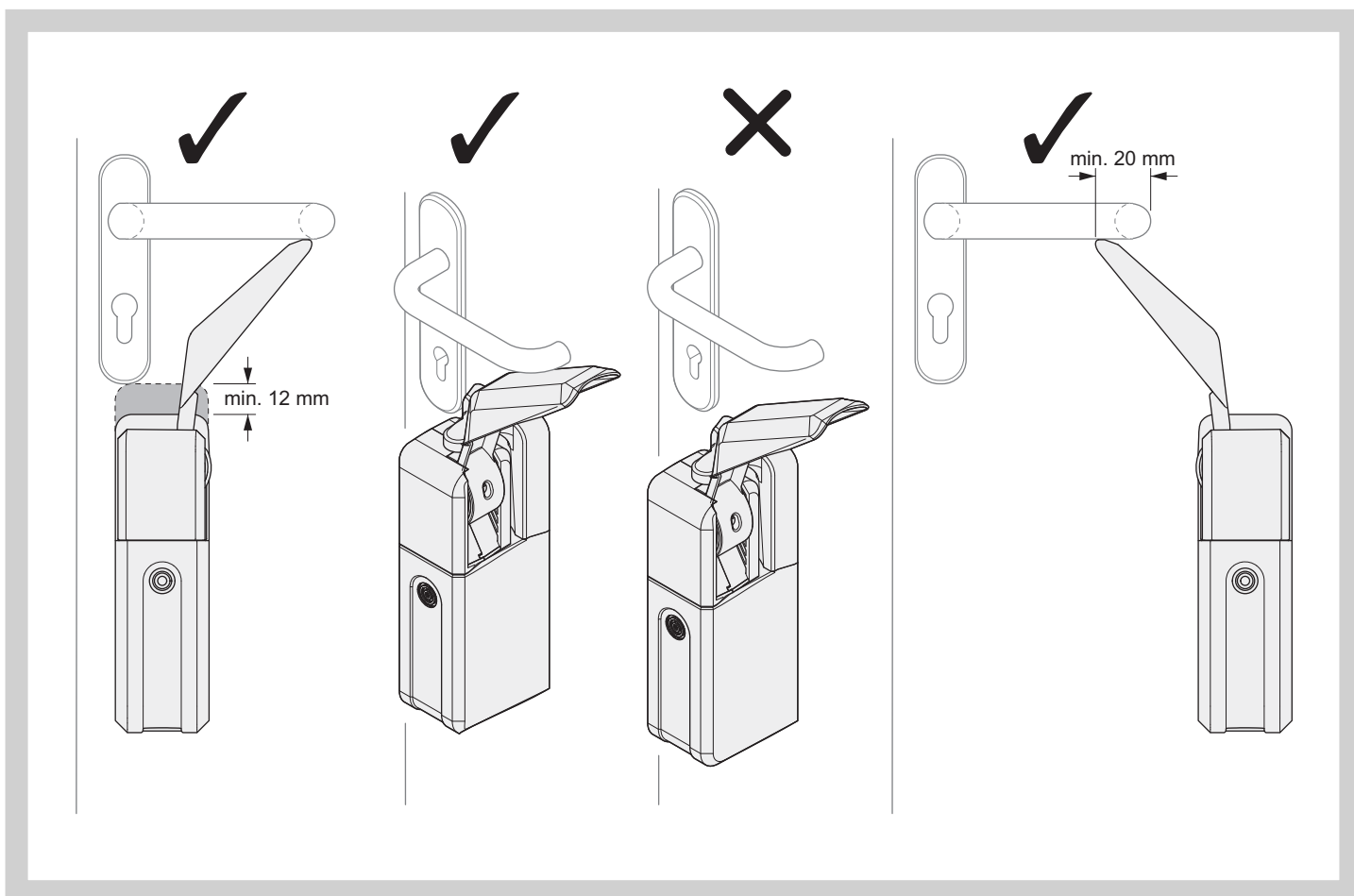
Activer la surveillance



Grundsätzliches zur Montage

Fundamental to the mounting

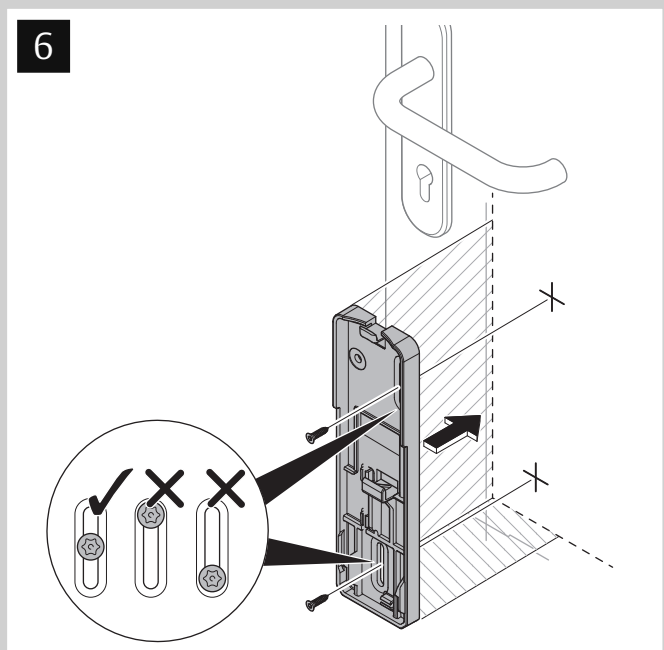
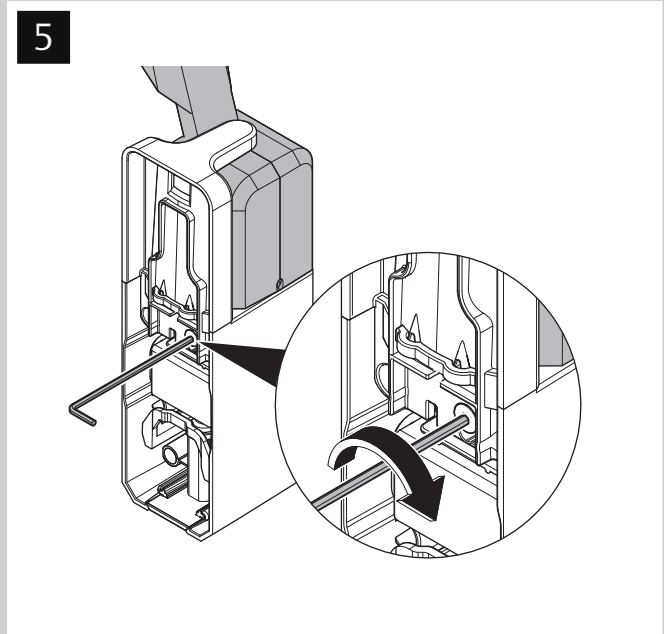
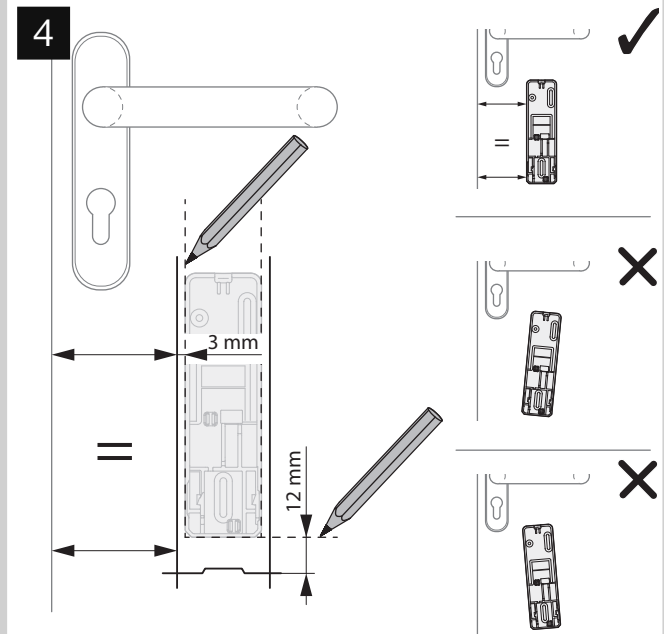
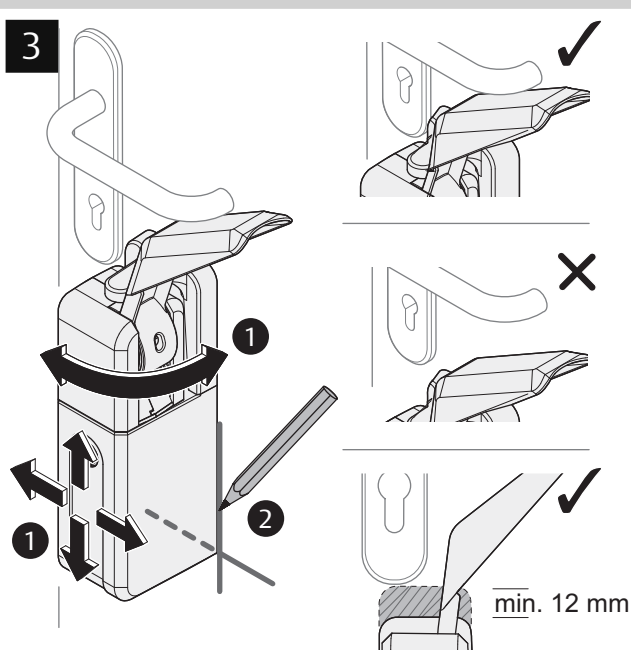
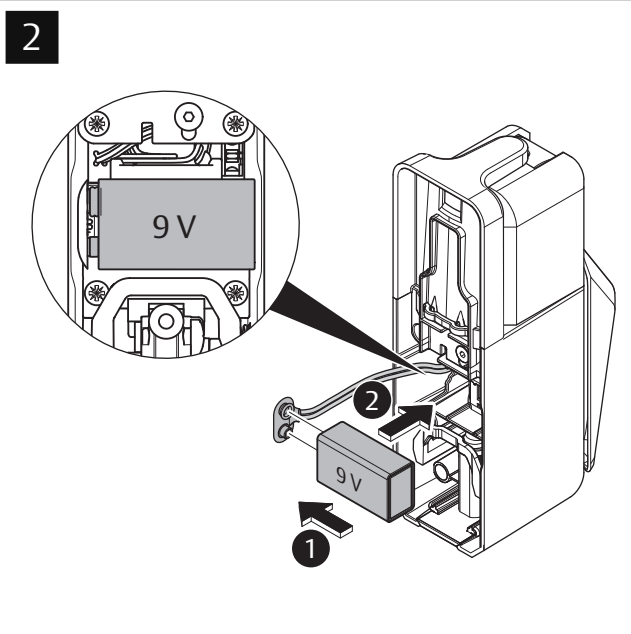
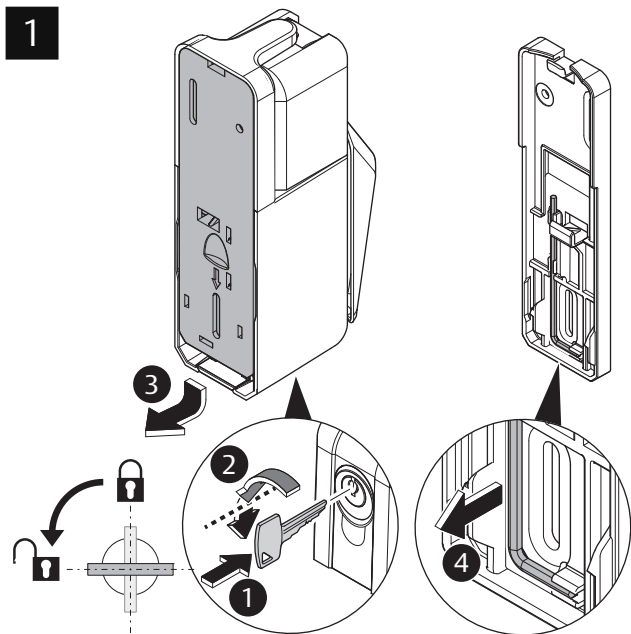
Fondamentale pour le montage

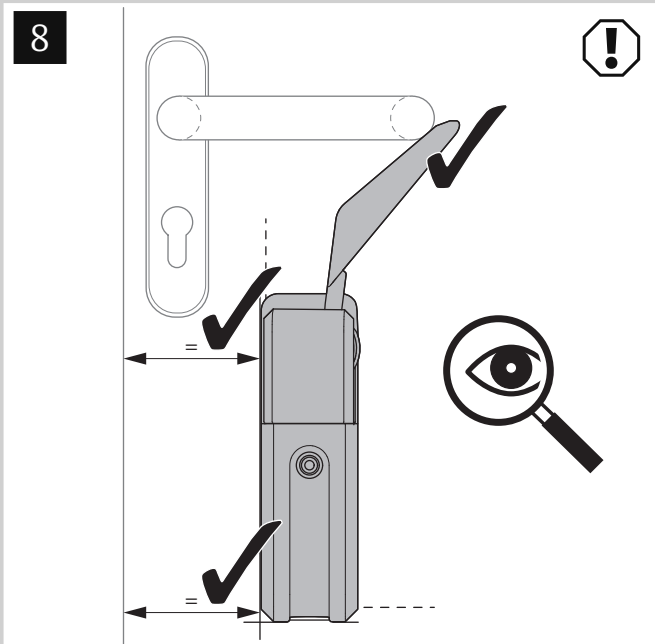
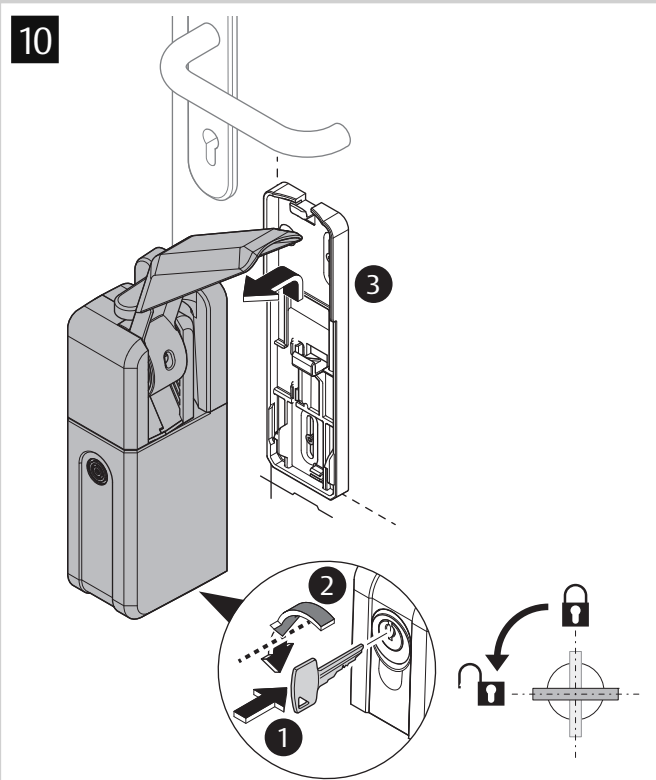
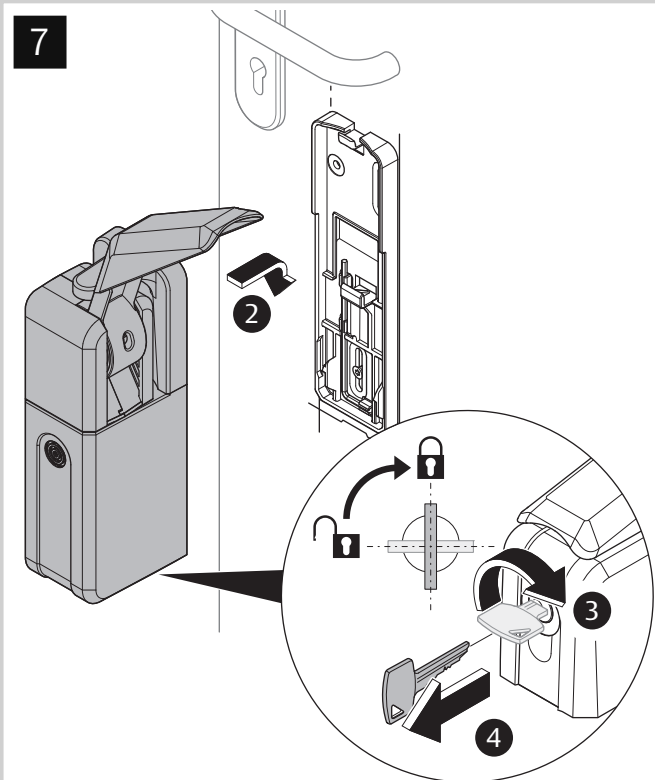


Anschraubmontage

Screw-on mounting

Montage en applique



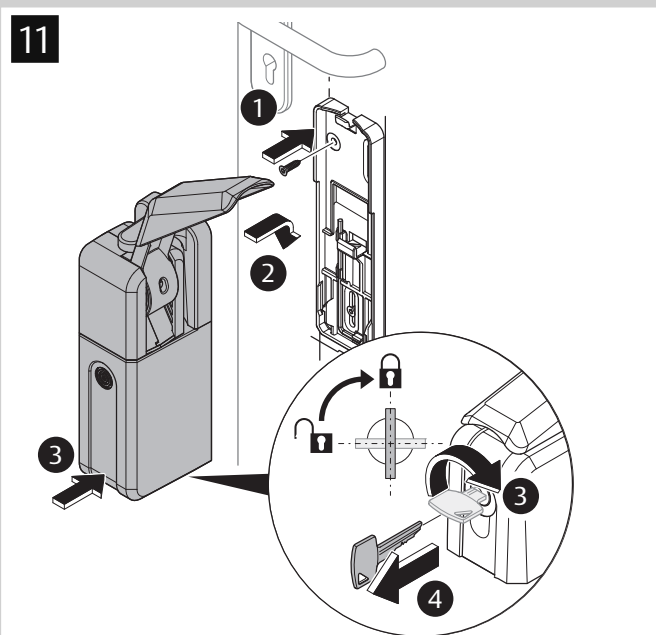
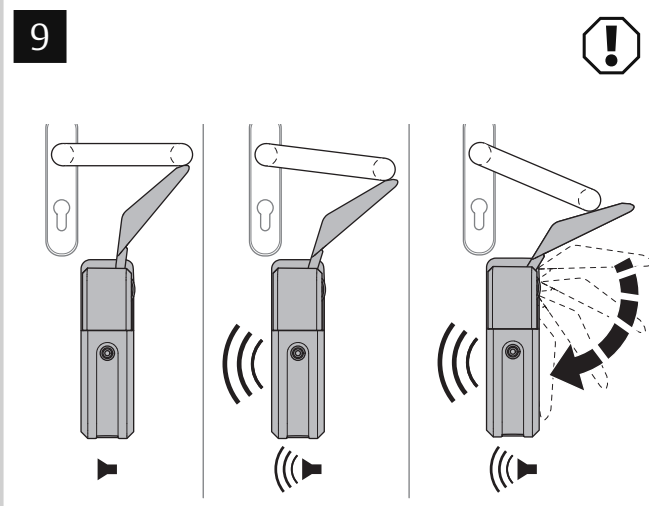


! Achtung! Attention! Attention !

Position und Funktion sicherstellen (Abb. 8 und 9), eventuell Position korrigieren, erst anschließend fixieren (Abb. 11).

Ensure that the position and function are correct (Fig. 8 and 9). If necessary correct the position, then fasten (Fig. 11)

Définir la bonne position pour assurer les fonctions (Fig. 8 et 9) ; corriger éventuellement la position et fixer par après (Fig. 11)



Stellen Sie sicher, dass das Gehäuse fest eingerastet ist.

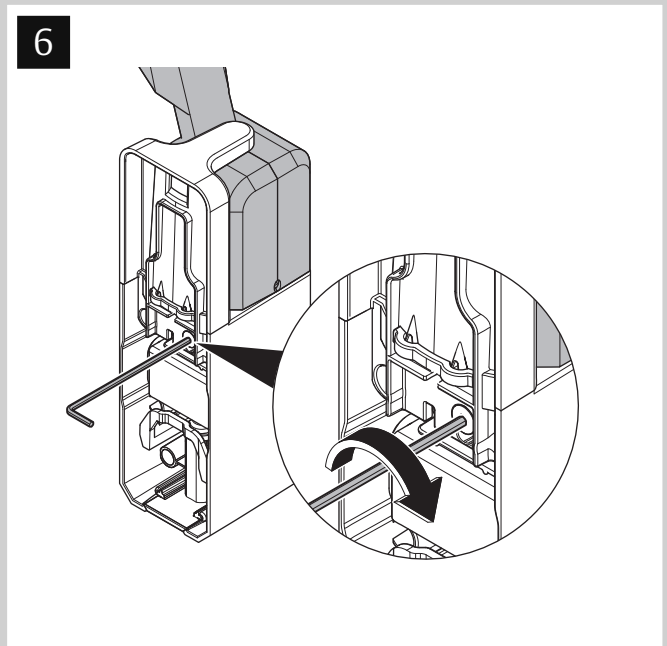
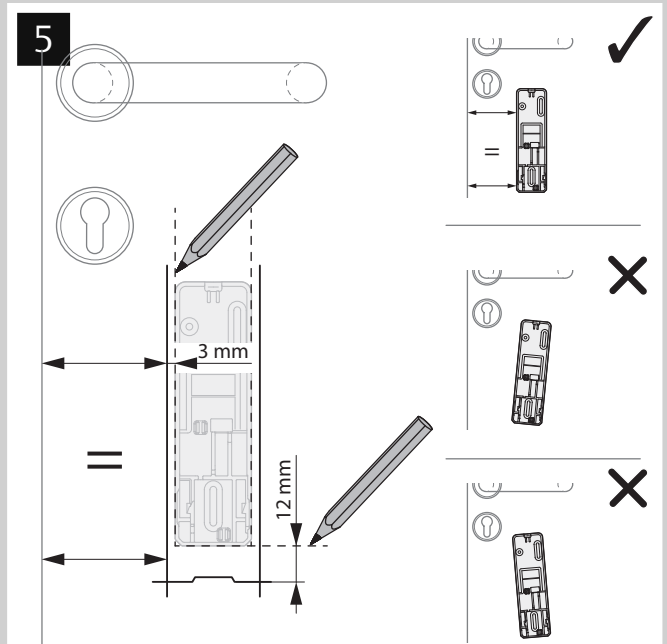
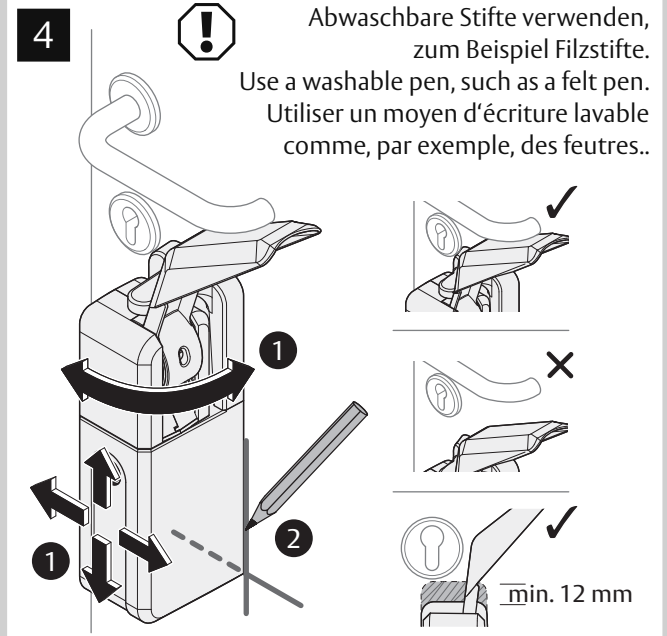
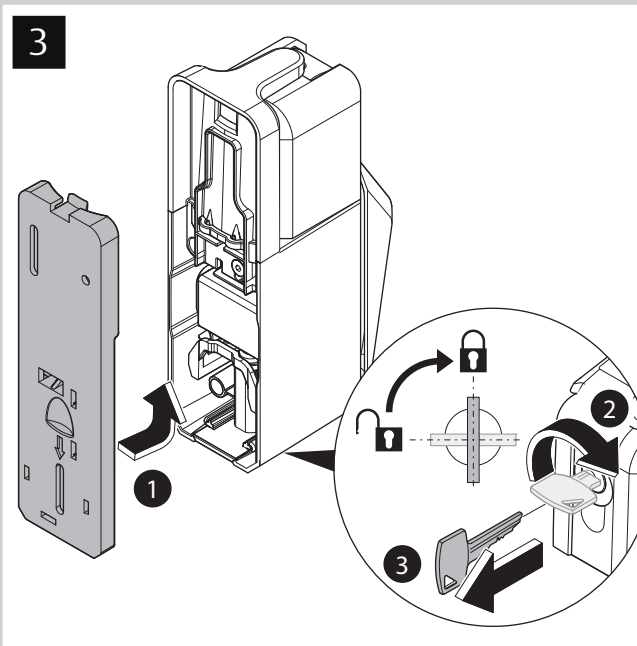
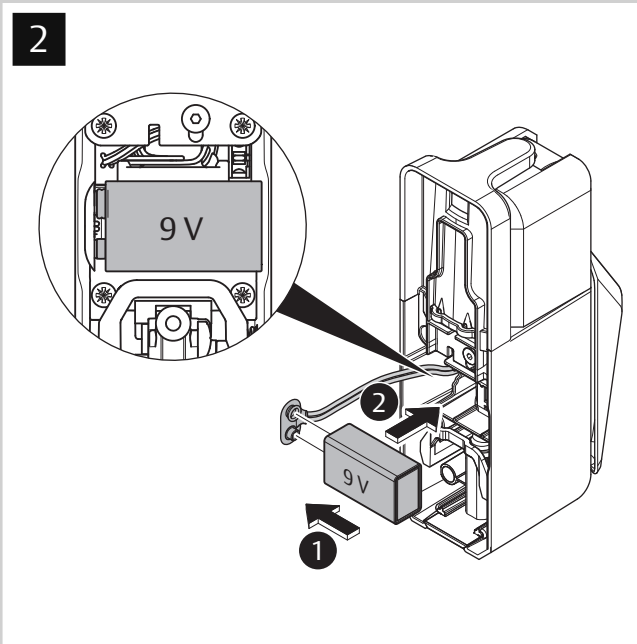
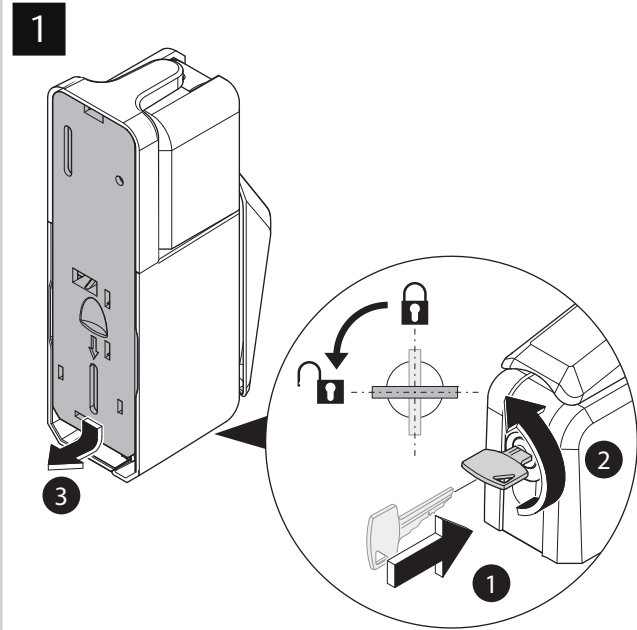
Make sure that the housing is firmly latched.

Assurez-vous que le boîtier est bien enclenché.

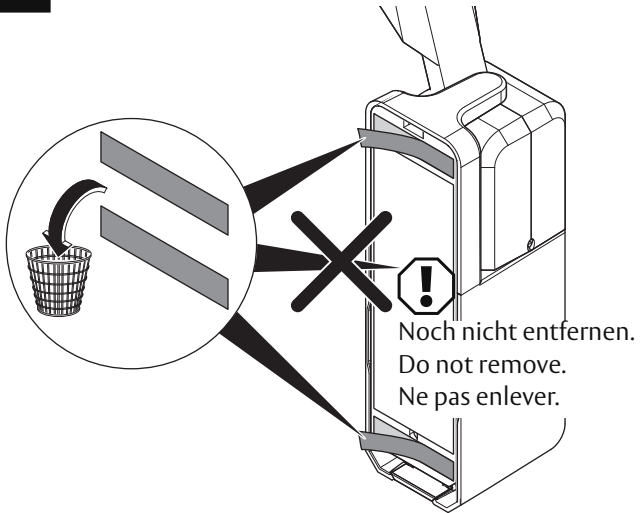
Klebmontage

Adhesive mount

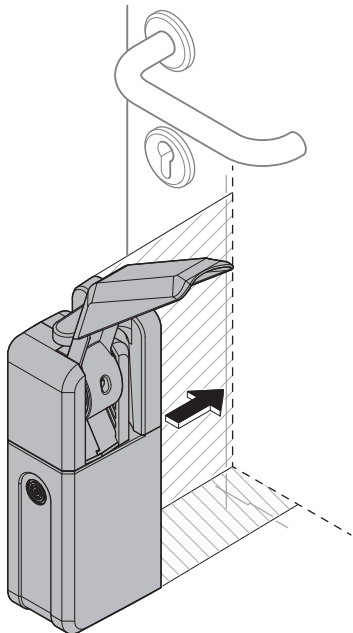
Montage par collage



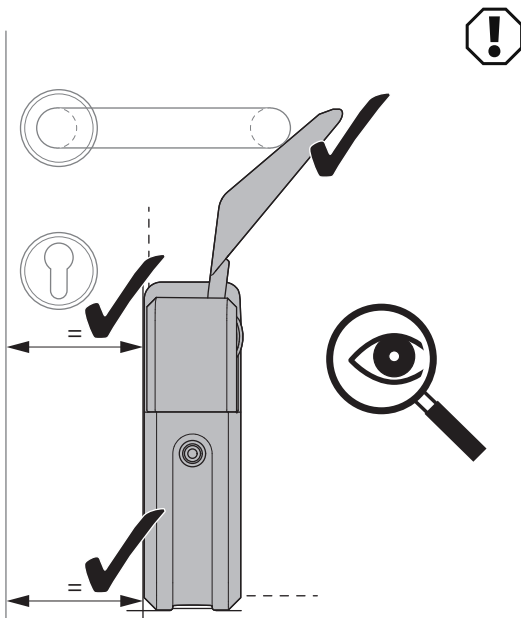
7



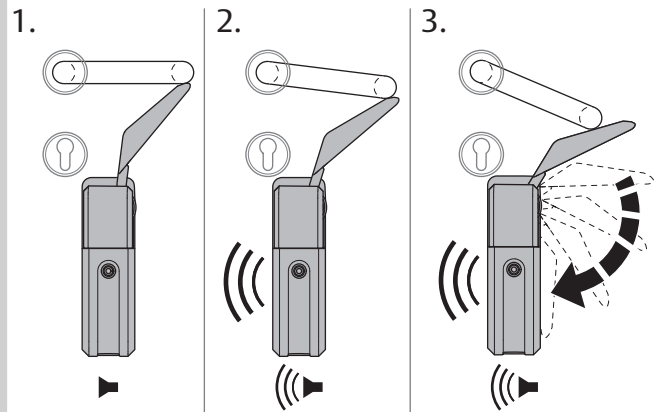
8



9



10



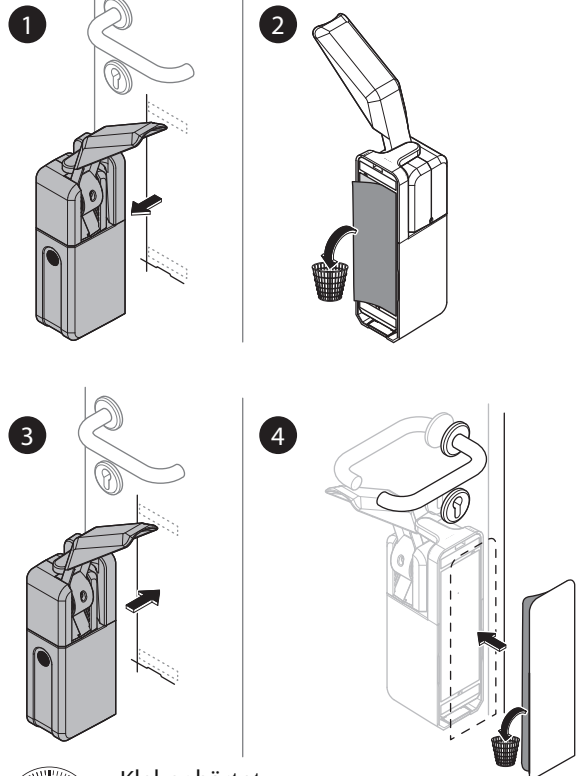
! Achtung! Attention! Attention!

Position und Funktion sicherstellen (Abb. 9 und 10), eventuell Position korrigieren, erst anschließend fixieren (Abb. 11).

Ensure that the position and function are correct (Fig. 9 and 10). If necessary correct the position, then fasten (Fig. 11).

Définir la bonne position pour assurer les fonctions (Fig. 9 et 10) ; corriger éventuellement la position et fixer par après (Fig. 11).

11



Kleber härtet.

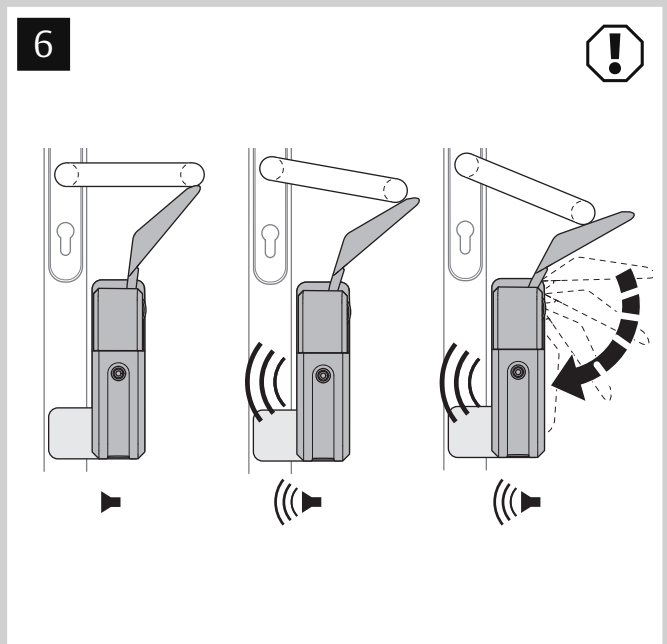
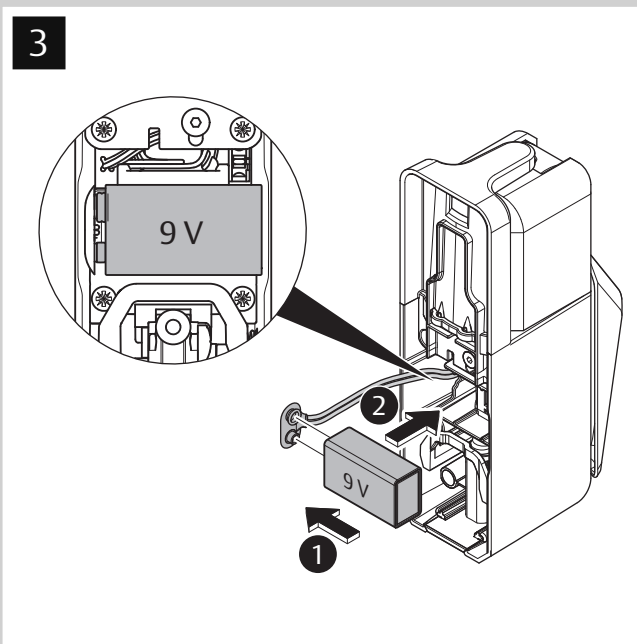
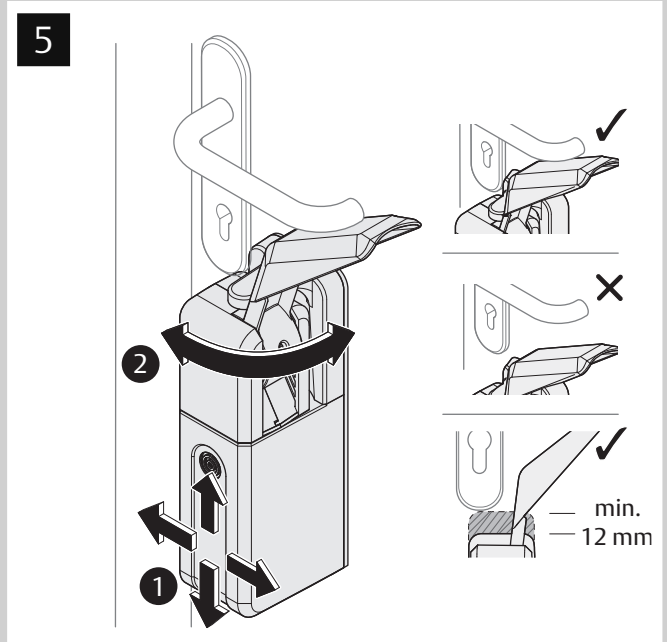
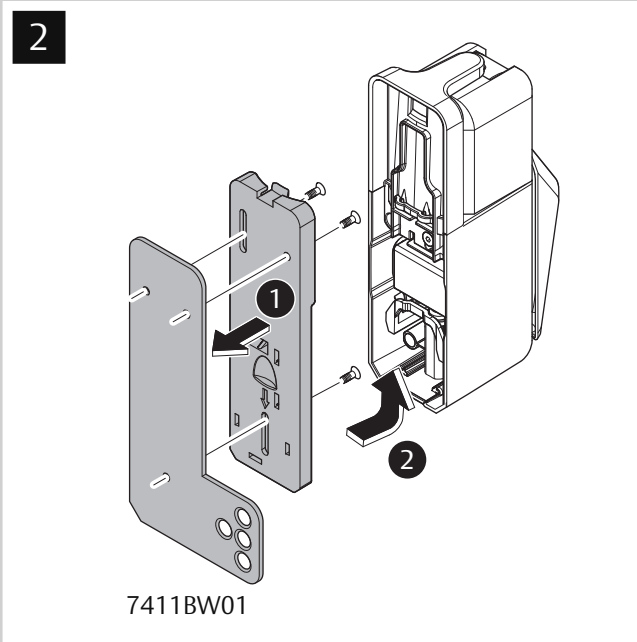
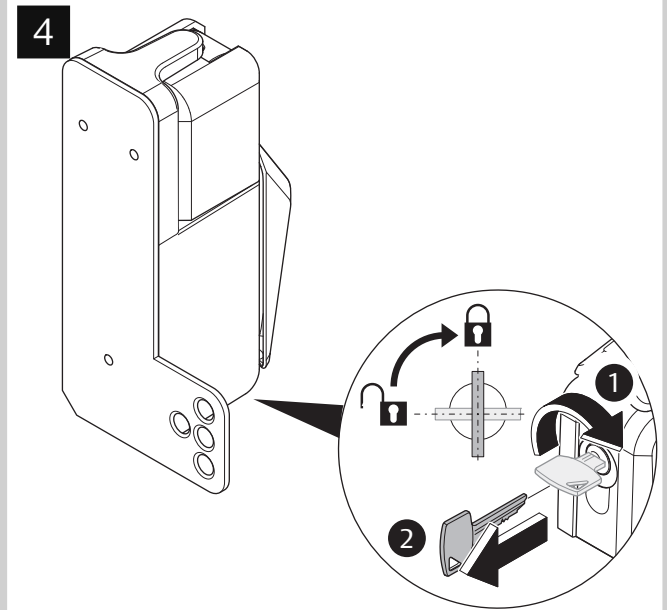
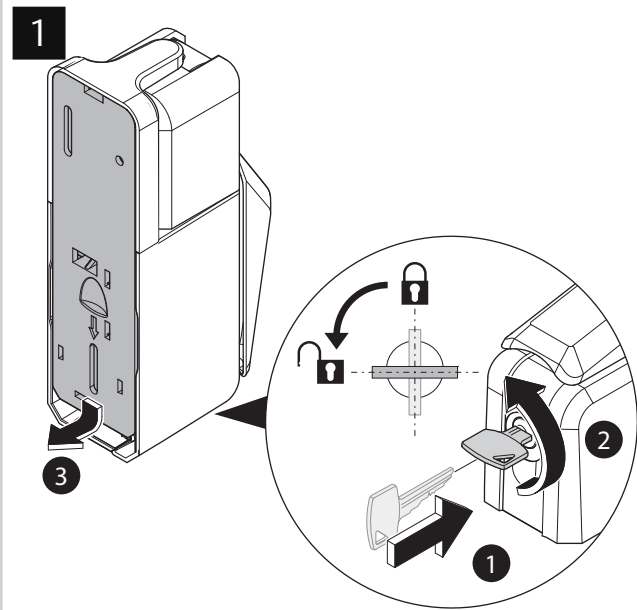
Adhesive hardens.

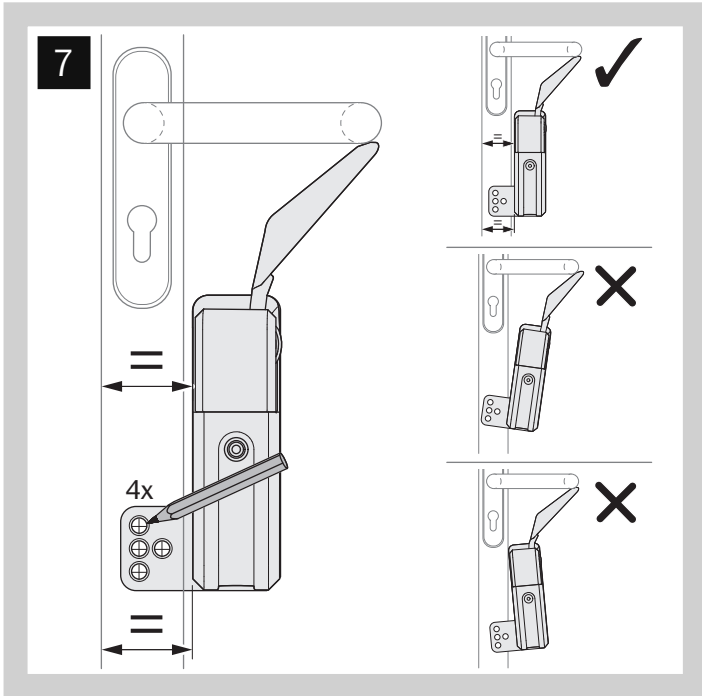
La colle durcit.

Montage mit
Montagewinkel 7411BW01

Mounting with
mounting bracket 7411BW01

Montage avec équerre
de montage 7411BW01



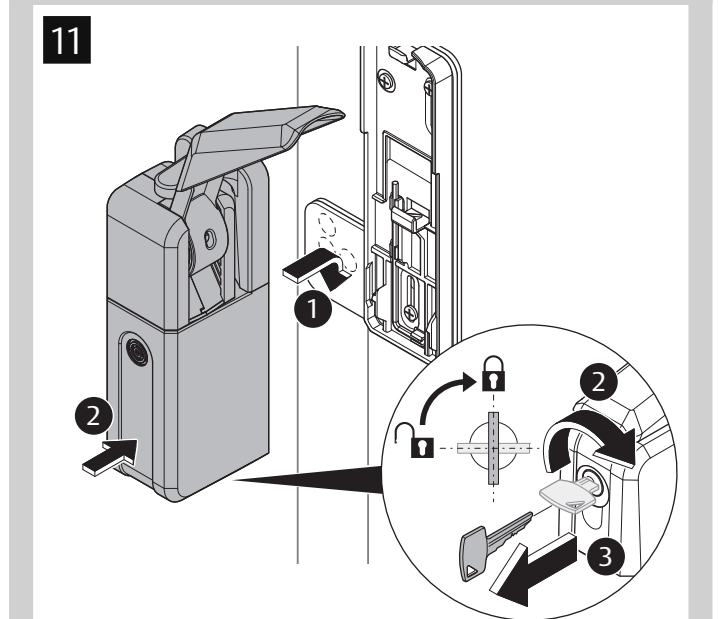
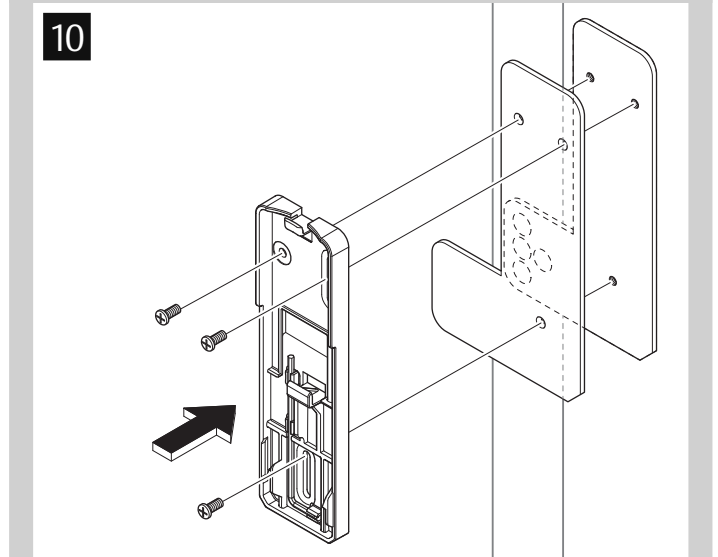
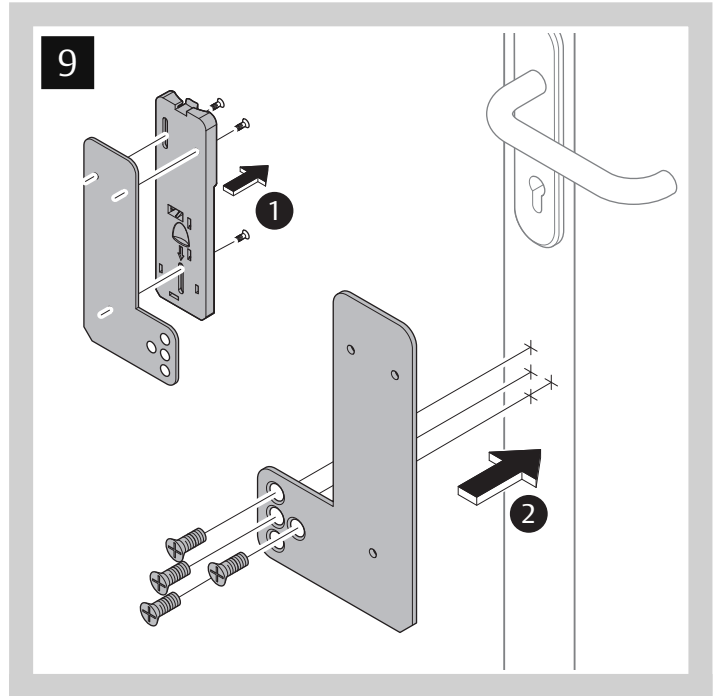
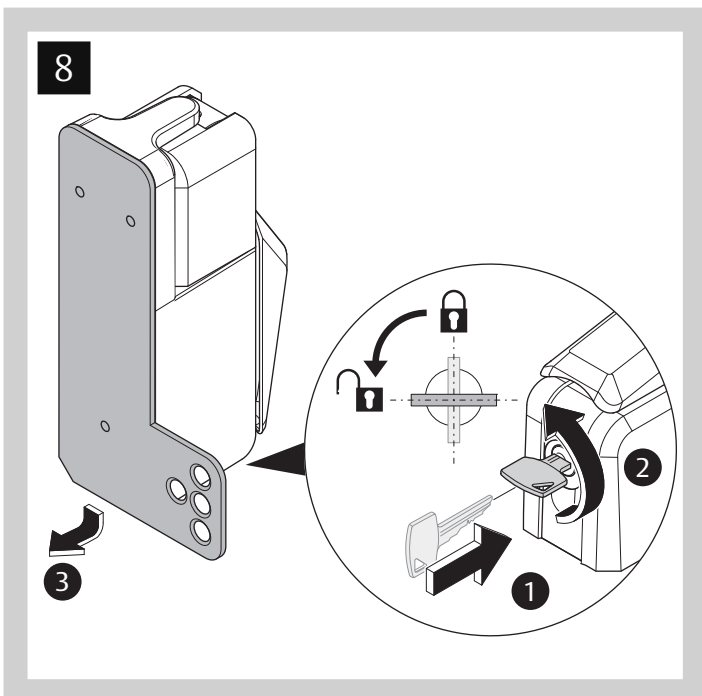


! Achtung! Attention! Attention !

Position und Funktion sicherstellen (Abb. 5 - 7), eventuell Position korrigieren, erst anschließend fixieren (Abb. 7).

Ensure that the position and function are correct (Fig. 5 - 7). If necessary correct the position, then fasten (Fig. 7).

Définir la bonne position pour assurer les fonctions (Fig. 5 - 7) ; corriger éventuellement la position et fixer par après (Fig. 7).



Stellen Sie sicher, dass das Gehäuse fest eingerastet ist.
 Make sure that the housing is firmly latched.
 Assurez-vous que le boîtier est bien enclenché.

Standflügelverriegelung

Bei einer Standflügelverriegelung mit senkrecht stehendem Türdrücker wird *EXITalarm* neben den Türdrücker montiert, die Hebelarmposition muss entsprechend eingestellt werden.

Inactive leaf locking system

With an inactive leaf locking system with vertical door handle, *EXITalarm* is mounted next to the handle and the lever arm position must be appropriately adjusted.

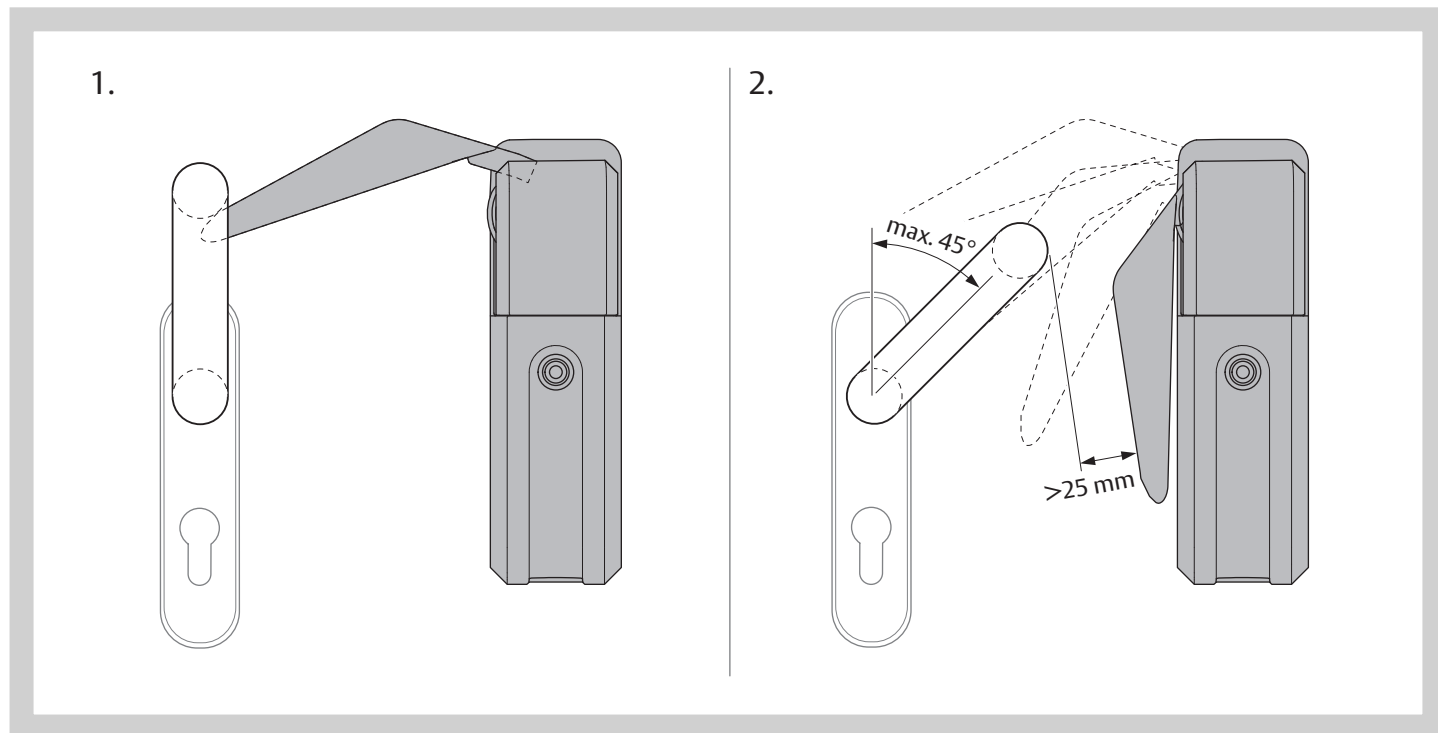
Verrouillage du vantail semi-fixe

Pour le verrouillage d'un vantail semi-fixe avec béquille en position verticale, *EXITalarm* doit être monté à côté de la béquille, la position du bras de levier devant être réglée en conséquence.

Drückerbewegung maximal 45°

Maximum handle movement 45°

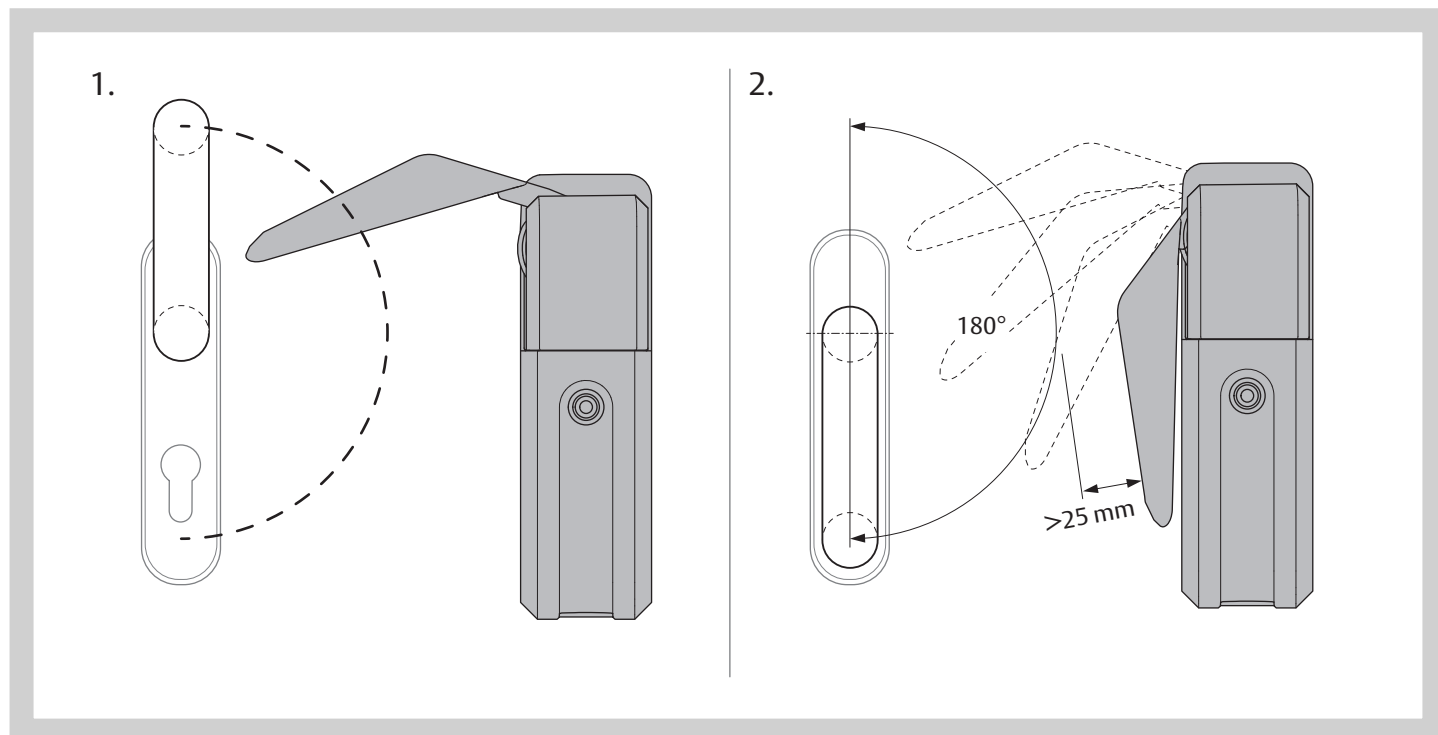
Mouvement maximal de la béquille 45°



Drückerbewegung 180°

Handle movement 180°

Mouvement de la béquille 180°



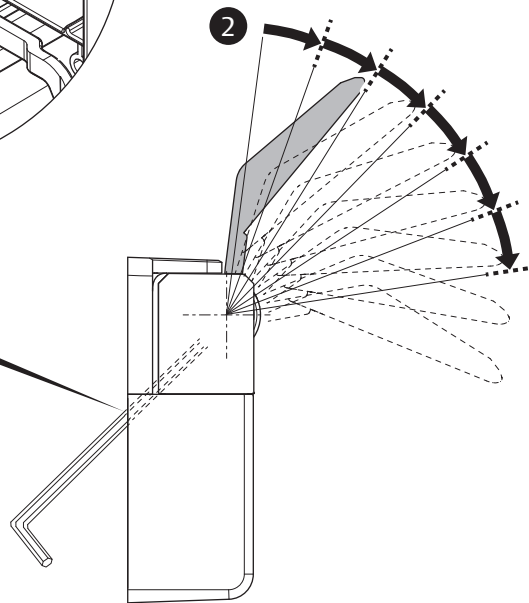


! Achtung! Attention! Attention !

Den Innensechskantschlüssel nicht herausziehen, wenn die Fixierschraube gelöst wurde.

Do not pull out the Allen wrench if the fastening screw has been unscrewed.

Ne pas retirer la clé Allen lorsque la vis de fixation a été dévissée.



Hebelarm horizontal zusätzlich sichern

Um den Hebelarm zusätzlich gegen Gewalteinwirkung abzusichern, wird die Einrastmechanik mit einer Schraube fixiert.

Additional horizontal securing of the lever arm

The engaging mechanism is fixed with a screw to provide additional safeguarding of the lever arm.

Sécuriser supplémentaire du bras de levier à l'horizontale

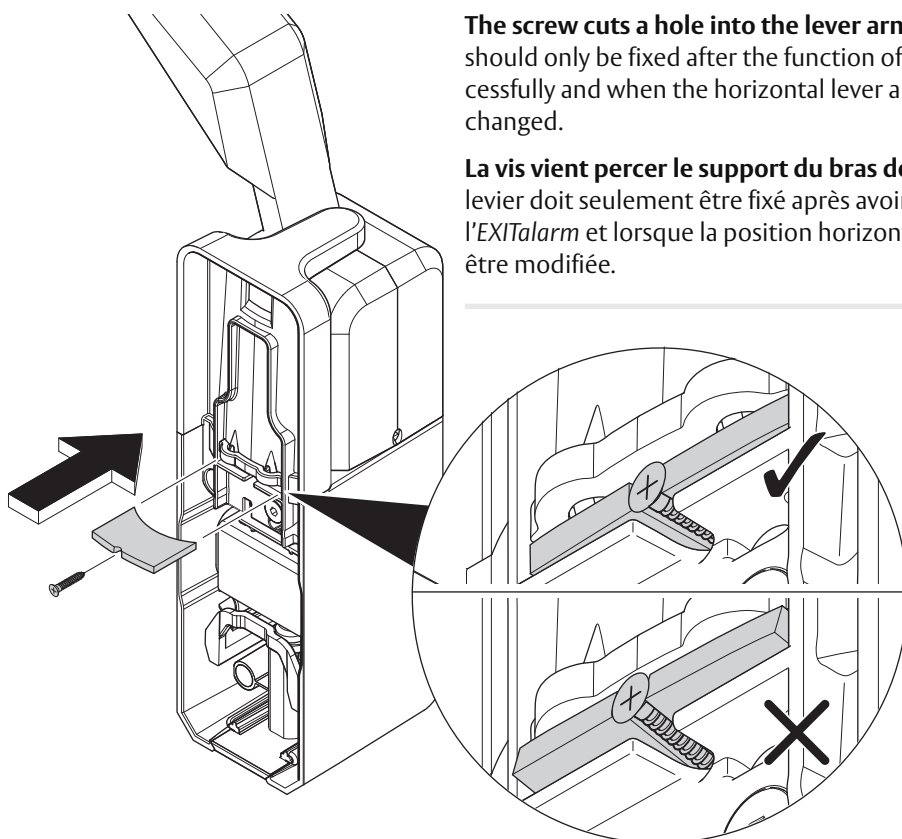
Pour sécuriser le bras de levier contre les actes de violence, il faut fixer le mécanisme de crantage à l'aide d'une vis.

! Achtung! Attention! Attention!

Die Schraube schneidet eine Bohrung in die Hebelarmhalterung. Deshalb den Hebelarm erst dann fixieren, nachdem die Funktionen des *EXITalarm*s erfolgreich getestet wurde und wenn die horizontale Hebelarmposition nicht mehr verändert werden soll.

The screw cuts a hole into the lever arm holder. Therefore, the lever arm should only be fixed after the function of the *EXITalarm* has been tested successfully and when the horizontal lever arm position no longer needs to be changed.

La vis vient percer le support du bras de levier. C'est pourquoi le bras de levier doit seulement être fixé après avoir testé avec succès les fonctions de l'*EXITalarm* et lorsque la position horizontale du bras de levier ne doit plus être modifiée.



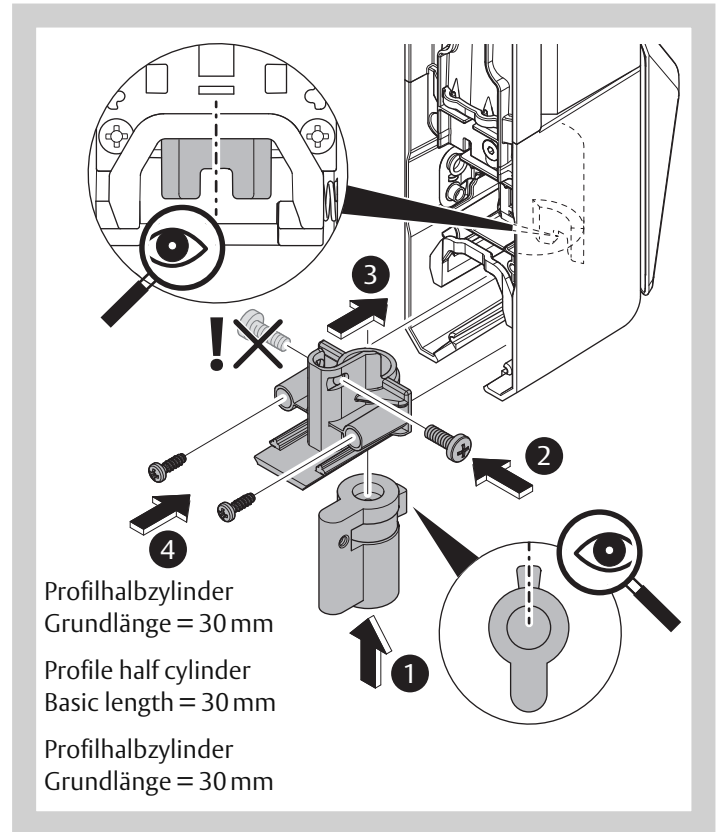
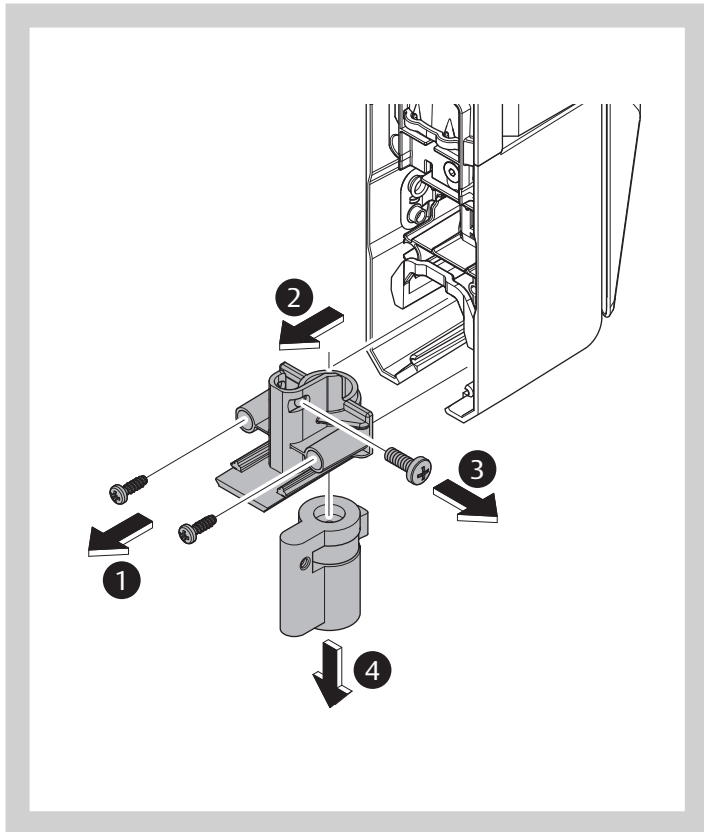
Antivandalismusset
Anti-Vandalism Set
Set anti-vandalisme

7411EAV-SET--00

Schließzylinder wechseln

Schließzylinder wechseln

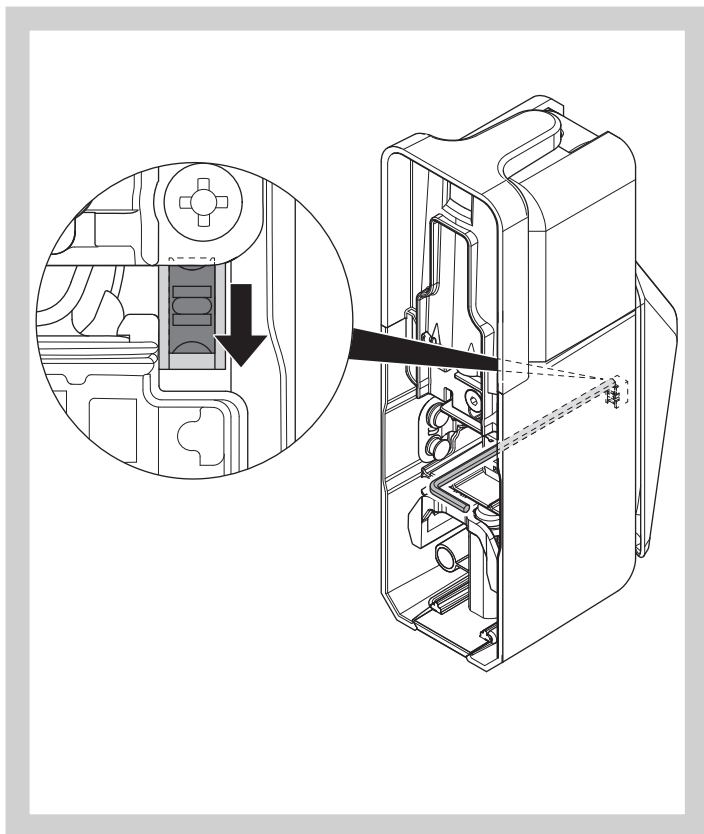
Remplacer le cylindre de fermeture



Voralarm abschalten

Voralarm abschalten

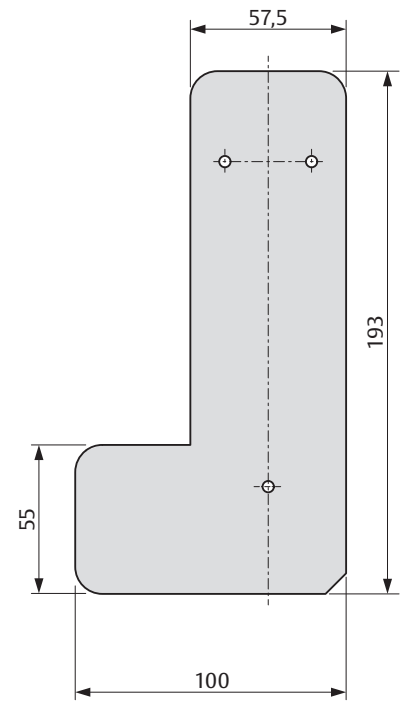
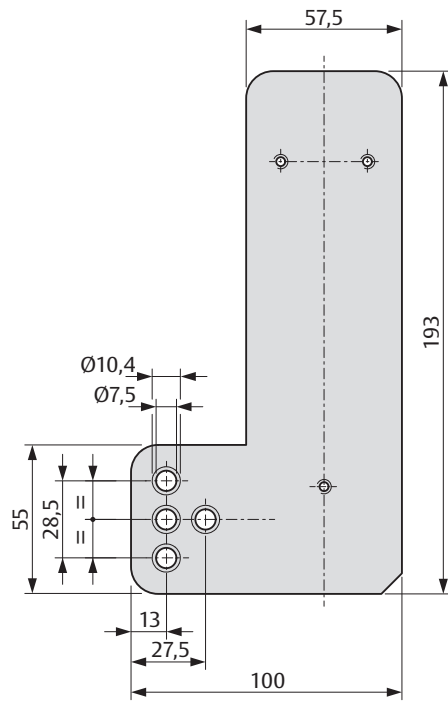
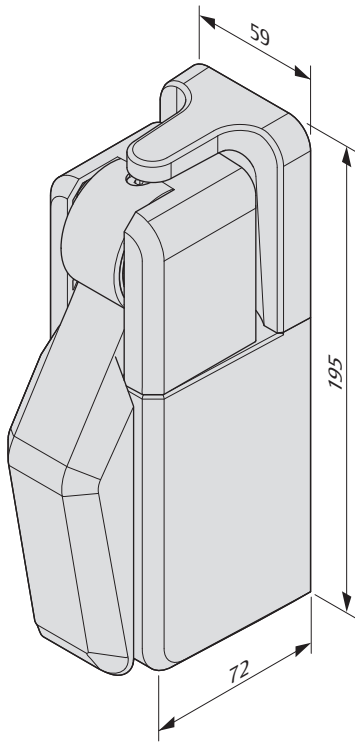
Désactiver la pré-alarme



Maße

Dimensions

Dimensions



Wartung

Batterie wechseln

Die Batterie muss vor Ablauf des Haltbarkeitsdatums ausgetauscht werden. Je nach Häufigkeit von Alarmsituationen kann es sein, dass die Batterie vorher verbraucht ist. Deshalb ist es notwendig die Batterie regelmäßig, zum Beispiel wöchentlich, zu testen.

Gewährleistung

Es gelten die gesetzlichen Gewährleistungsfristen und die Verkaufs und Lieferbedingungen der ASSA ABLOY Sicherheitstechnik GmbH (www.assaabloy.de).

Entsorgung

Verpackungsmaterialien müssen der Wiederverwendung zugeführt werden. Das Produkt ist als Elektronikschrott zu entsorgen.

Batterien dürfen nicht im Hausmüll entsorgt werden und müssen an Batteriesammelstellen abgegeben werden.

Hinweis!

Hinweis nach dem Batteriesetz

(BattG): Sie sind zur Rückgabe gebrauchter Batterien gesetzlich verpflichtet. Altbatterien können Schadstoffe enthalten, die bei nicht sachgemäßer Lagerung oder Entsorgung die Umwelt oder Ihre Gesundheit schädigen können. Batterien enthalten aber auch wichtige Rohstoffe wie z. B. Eisen, Zink, Mangan oder Nickel und können wiederverwertet werden.

Die geltenden Vorschriften zum Umweltschutz müssen eingehalten werden.

Maintenance

Replacing batteries

The battery must be replaced before the expiration date elapses. The battery may be depleted earlier, depending on the frequency of alarm situations. Therefore, it is necessary to test the battery regularly, such as on a weekly basis.

Warranty

The legal warranty periods and the Terms and Conditions of Sale and Delivery of ASSA ABLOY Sicherheitstechnik GmbH (www.assaabloy.de) apply.

Disposal

Packaging materials must be recycled. The product must be disposed of as electronic scrap.

Batteries may not be disposed of in the household waste and must be dropped off at a battery collection point.

Note!

Notice according to the German Battery Law (BattG)

You are legally obligated to recycle used batteries. Old batteries may contain harmful materials which can damage the environment or may be harmful to your health when stored or disposed of improperly. However, batteries also contain valuable, recyclable raw materials, such as iron, zinc, manganese and nickel.

Applicable environmental protection regulations must be complied with

Entretien

Remplacer la pile

La pile doit être remplacée avant l'expiration de la date limite d'utilisation, mais il est néanmoins possible que celle-ci se décharge plus rapidement selon la fréquence des alarmes. Fort de cette raison, il est nécessaire de tester la pile régulièrement (p.e x. hebdomadairement).

Garantie

La durée de garantie légale et les conditions générales de vente et de livraison de ASSA ABLOY Sicherheitstechnik GmbH (www.assaabloy.de) s'appliquent.

Élimination

Les matériaux d'emballage doivent être apportés à un service de collecte et de valorisation des déchets. Le produit doit être éliminé avec la ferraille électronique.

Ne devant en aucun cas être jetées dans les ordures ménagères, les piles doivent être apportées à un poste de collecte.

Remarque !

Remarque relative à la loi sur les piles

(loi allemande BattG) : En vertu de la loi, vous êtes tenu de rapporter les piles et accumulateurs usagés à un centre de collecte. Les piles et accumulateurs usagés peuvent contenir des substances toxiques qui peuvent polluer l'environnement ou nuire à votre santé lorsqu'ils ne sont pas stockés ou éliminés correctement. Cela étant, les piles contiennent également des matières premières importantes pouvant être recyclées comme, entre autres, du fer, du zinc, du manganèse ou du nickel.

Les réglementations applicables pour la protection de l'environnement doivent être respectées.

Technische Daten / Technical Details / Caractéristiques techniques

Schutzart / Protection rating / Indice de protection

IP30

Betriebstemperatur / Operating temperature / Température de service

-10°C bis +50°C

ASSA ABLOY
Sicherheitstechnik GmbH
Bildstockstraße 20
72458 Albstadt
DEUTSCHLAND
Tel. +497431 123-0
Fax +497431 123-240
albstadt@assaabloy.com



www.assaabloy.de



www.assaabloy.de
Produkte /
Rettungswegtechnik /
EXITalarm


ASSA ABLOY

ASSA ABLOY, the global leader
in door opening solutions