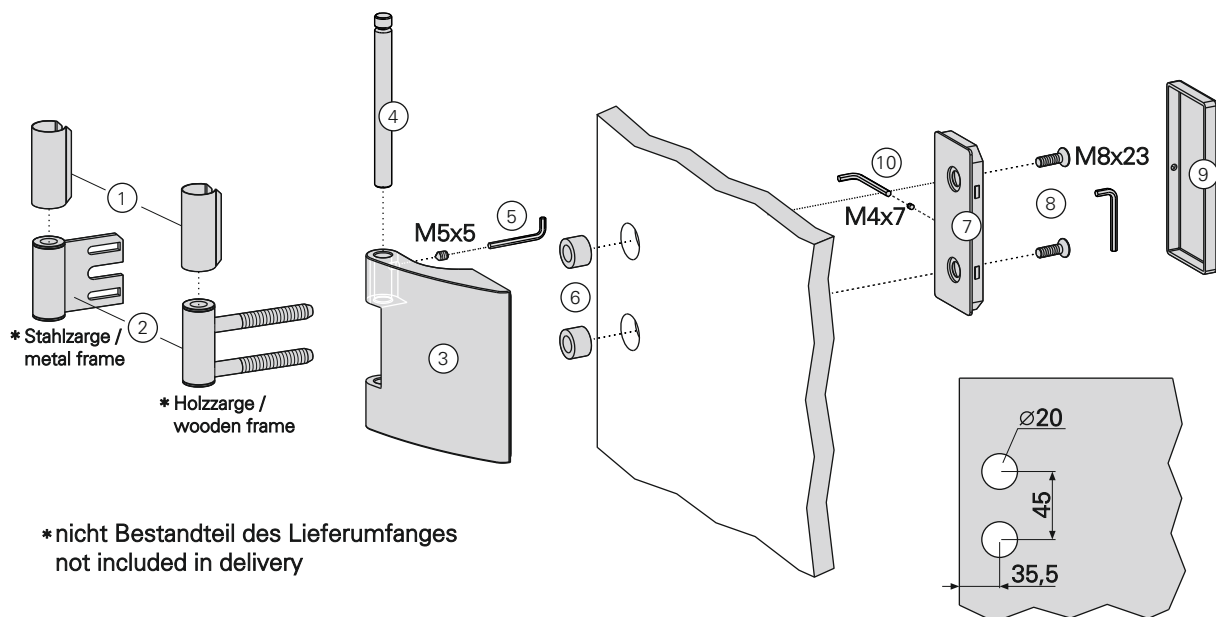


Montage Türband / Assembly of door hinge



Glas und Zwischenlagen müssen staub- und fettfrei sein.

Glass and gaskets must be free of dust and grease.



*nicht Bestandteil des Lieferumfangs
not included in delivery

Glasbearbeitung /
Glass preparations

Montage Türband

- 1.) Hülse ① auf das Rahmenteil ② stecken.
- 2.) Flügelbandteil ③ über das Rahmenteil ② führen, mit Bolzen ④ verbinden und durch Gewindestift ⑤ sichern.
- 3.) Rahmenteil ② in der Zarge befestigen.
- 4.) Ganzglas-Türflügel auf 7 mm Holz- oder Kunststoffstücke stellen und seitliche Luft zwischen Türglas und Zarge gleichmäßig ausrichten. Flügelbandteil ③ an den Türflügel klappen.
- 5.) Schlauchabschnitte ⑥ in Glasbohrungen stecken und Flügelbandteil ③ mit Grundplatte ⑦ mittels Senkkopfschrauben ⑧ verbinden. Anzugsmoment der Schrauben: 16 Nm.
Seitliche, sowie Höhenausrichtung prüfen und Distanzstücke entfernen! Funktionsfähigkeit prüfen.
- 6.) Abdeckkappe ⑨ mittels Madenschraube ⑩ an der Grundplatte ⑦ fixieren.

Assembly of door hinge

- 1.) Place sleeve ① on pivot ②.
- 2.) Position door hinge part ③ over pivot ②, connect with bolt ④ and secure in place with grub screw ⑤.
- 3.) Fasten pivot ② in door frame.
- 4.) Position glass door wing onto 7 mm thick wooden or plastic pieces and align the space between the side of the wing and the door frame evenly. Flap door hinge part ③ to door leaf.
- 5.) Insert tube sections ⑥ into the drill holes of the glass and connect the door hinge part ③ to the clamping plate ⑦ with counter-sunk screws ⑧. Tightening torque of screws: 16Nm.
Check alignment in both width and height and remove the spacers, then test functionality!
- 6.) Attach hinge cover ⑨ to the clamping plate ⑦ with headless screw ⑩.